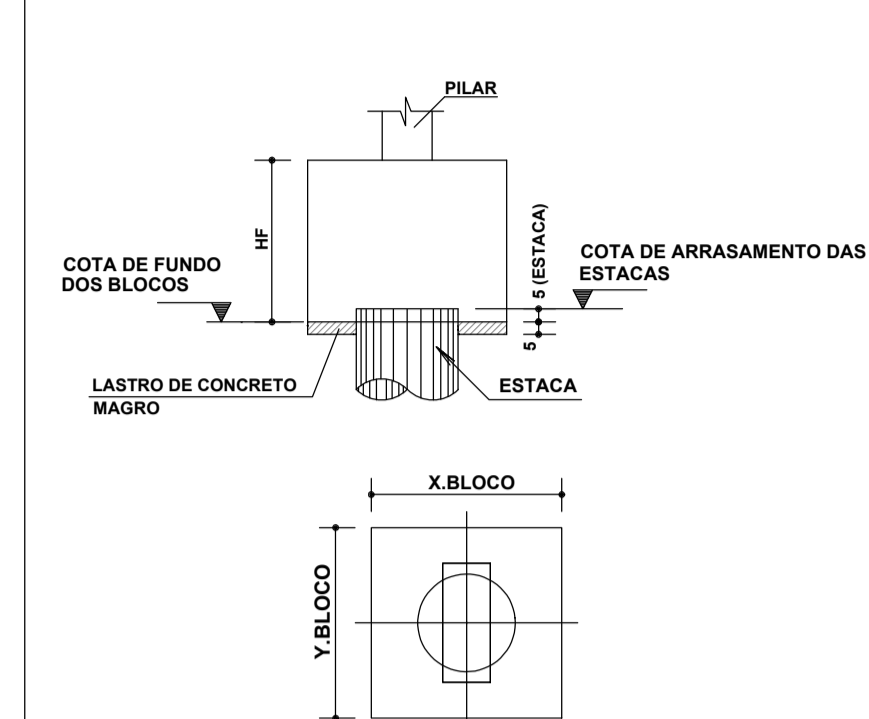


**LOCAÇÃO ESTACAS - LAGO 1**  
ESCALA 1:50

**ESTACA ESCAVADA Ø 30cm - C = 4.0 M**

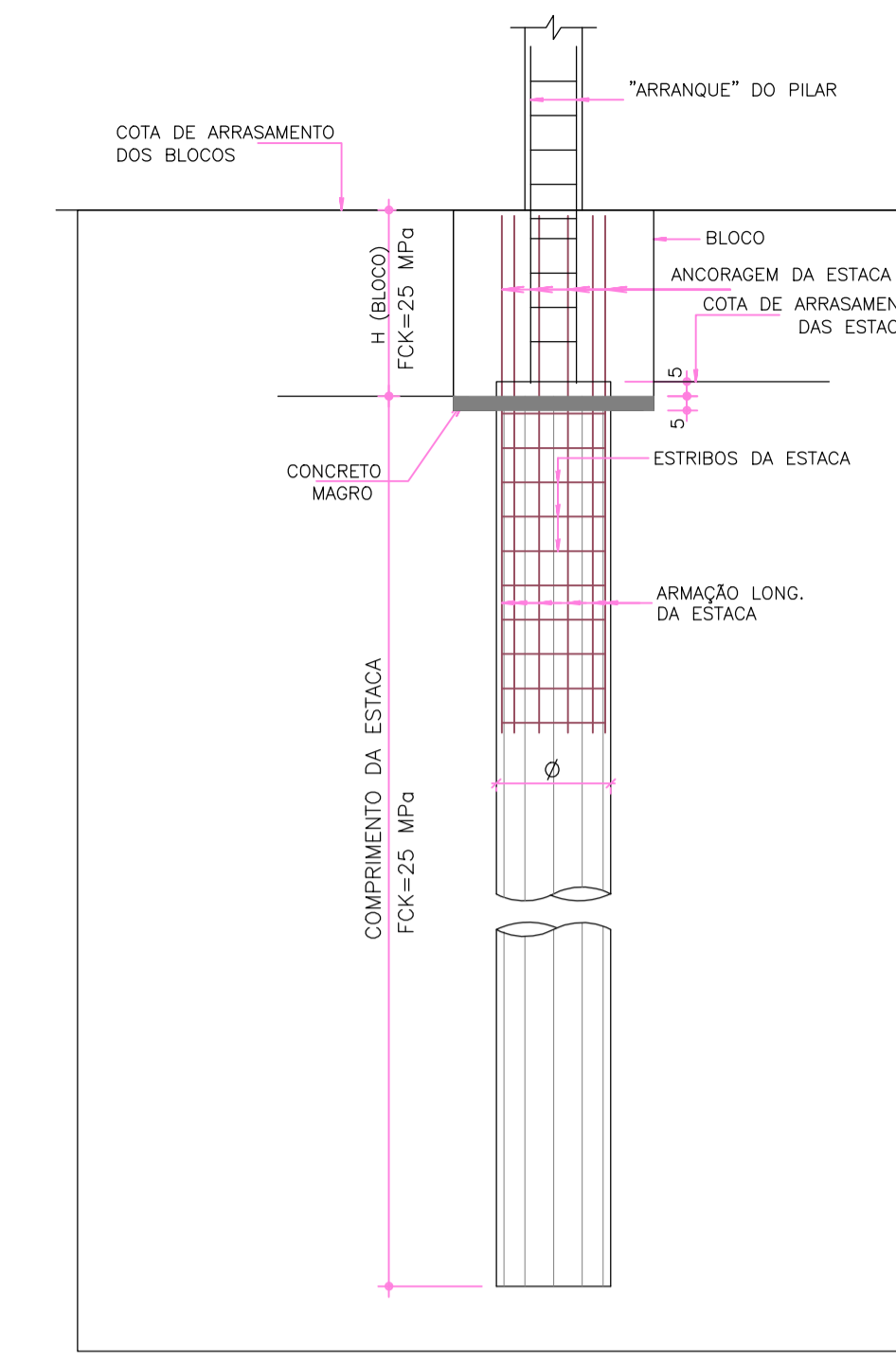
**DETALHE GENÉRICO FUNDAÇÃO**

Sem Escala  
fck concreto = 25 MPa



**BXXX**  
X=BLOCO/Y=BLOCO  
CA=COTA DO TOPO DA ESTACA/FUNDO DE ESTACA  
HF=ALTURA DO BLOCO

- NOTAS:
- 1) Verificar cota superior dos blocos e nível de arrasamento das estacas na planta de locação.
  - 2) Executar lastro de 5 cm de concreto magro no fundo da bloco antes de posicionar a ferragem.

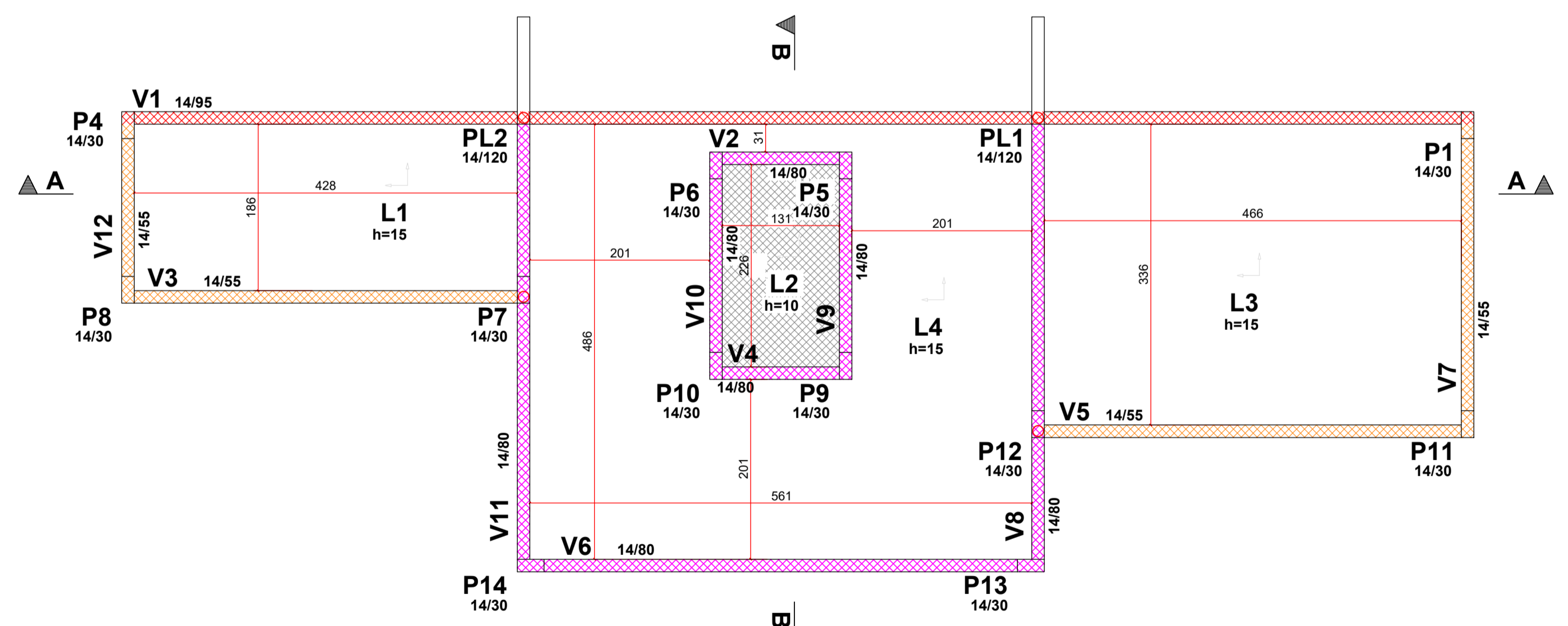
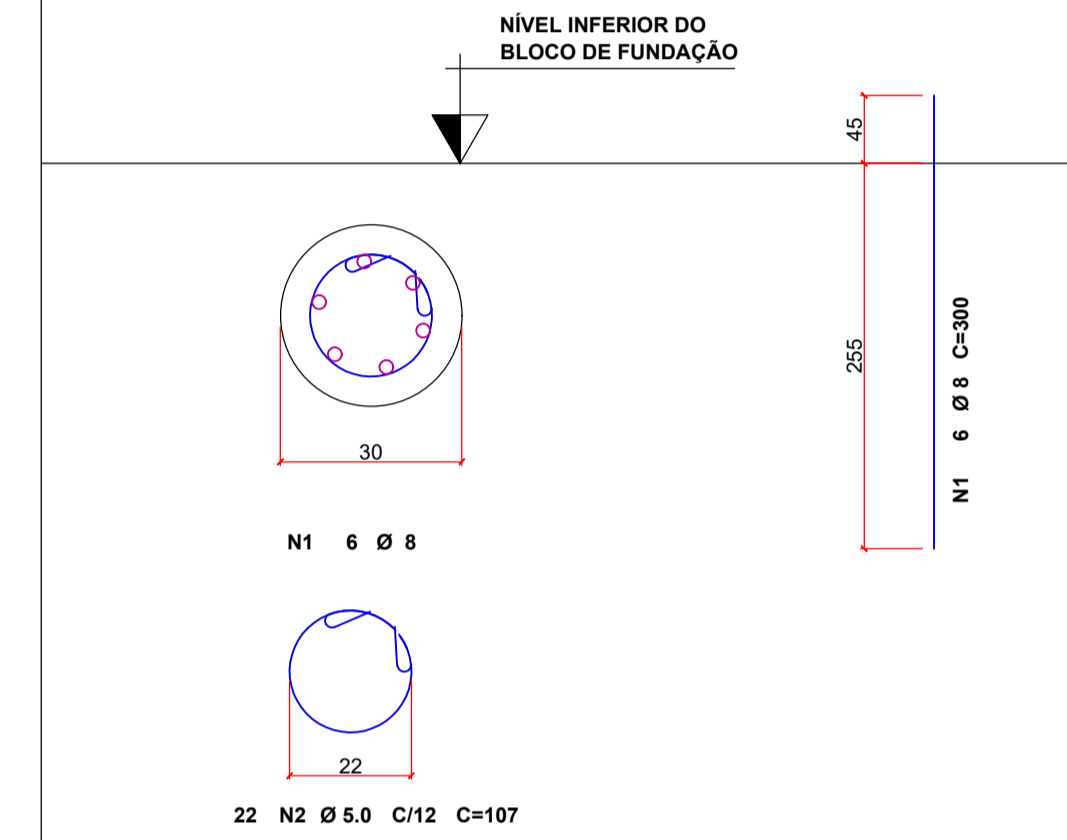


**DETALHE GENÉRICO DAS ESTACAS SEM ESCALA**

ACO	POS	BIT (mm)	QUANT	COMPRIMENTO (cm)	UNIT	TOTAL
<b>Estacas 30 cm - x10</b>						
50A	1	8	60	300	18000	
60B	2	5	220	107	23540	

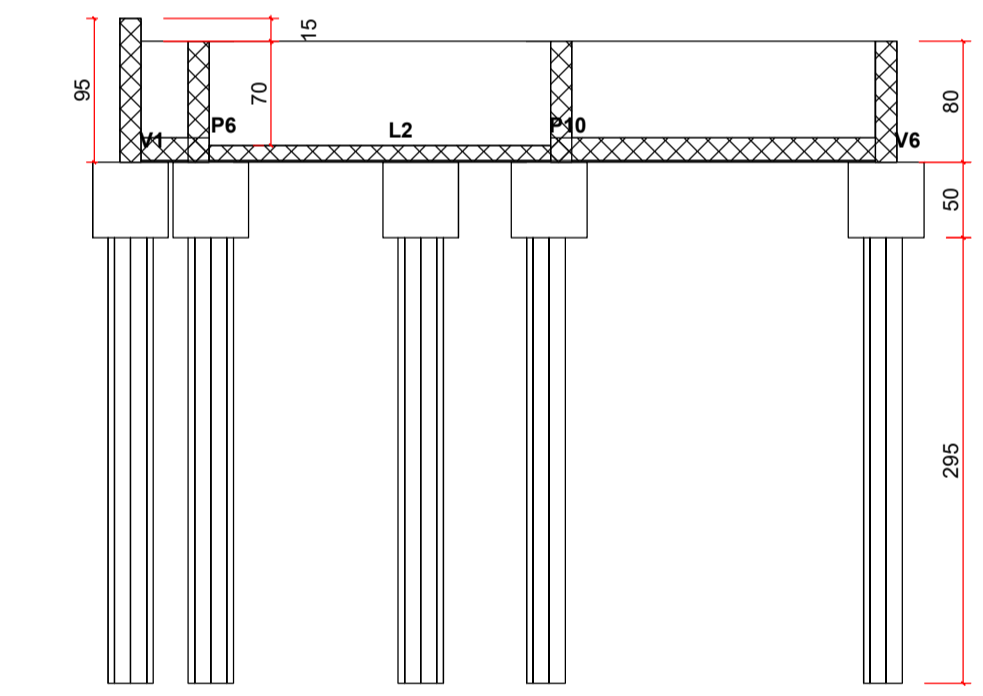
RESUMO AÇO CA 50-60			
ACO	BIT (mm)	COMPR (m)	PESO (kg)
60B	5	226	37
50A	8	180	72
<b>Peso Total</b>	<b>60B =</b>		<b>37 kg</b>
<b>Peso Total</b>	<b>50A =</b>		<b>72 kg</b>

**ESTACAS DE Ø 30 CM - x 10**

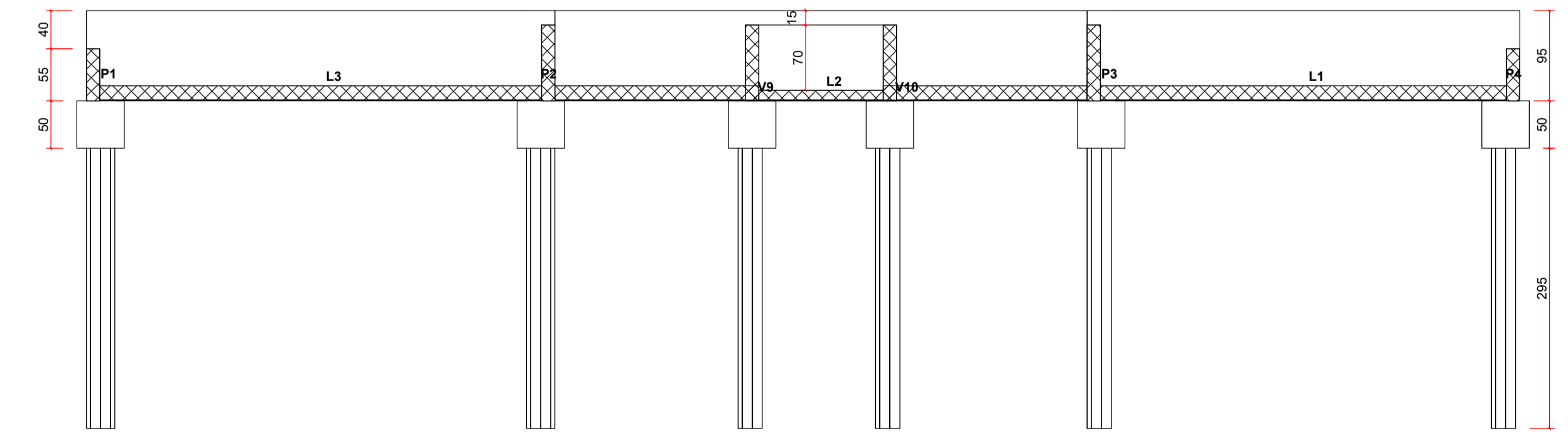


**FÔRMAS - LAGO 1**  
ESCALA 1:50

**NÍVEL:** -0.05 -0.10 +0.45 +0.70 +0.85



**CORTE B-B**  
ESCALA 1:50



**CORTE A-A**  
ESCALA 1:50

- CARGAS:**
- CARGA LAJE PISO: PERMANENTE: 150kg/m<sup>2</sup> - ACIDENTAL: 150kg/m<sup>2</sup>
  - CARGA ALVENARIA: 750kg/m
- CARACTERÍSTICAS DO CONCRETO:**
- RESISTÊNCIA CARACTERÍSTICA DO CONCRETO (fck): 25 MPa
  - RELAÇÃO ÁGUA/CEMENTO (a/c): 0.55
  - A DIMENSÃO MÁXIMA CARACTERÍSTICA DO AGREGADO GRAUADO UTILIZADO DEVE SER INFERIOR A 1,6cm;
  - MÓDULO DE ELASTICIDADE LONGITUDINAL SECANTE DESTA OBRA: Ecs = 26,97 GPa
- COBRIMENTOS DAS ARMADURAS, COM RÍGIDO CONTROLE DE QUALIDADE:**
- VIGAS: 3.0 cm
  - PILARES: 3.0 cm
  - LAJES (MACIÇA E PRÉ-MOLDADA): 2.0 cm
  - FUNDAÇÃO: 4.0 cm

**LEGENDA**

- PILAR QUE NASCE
- PILAR QUE CONTINUA
- PILAR QUE MORRE
- PILAR QUE MUDA DE SEÇÃO

REVISÃO	DATA	EMISSÃO INICIAL	DESCRICOÇÃO	ANTONIO CARLOS PERES	RESPONSÁVEL
00	15/11/2021				

**OBRA: REFORMA CÂMARA - RIO VERDE**

**DISCIPLINA: ESTRUTURAL - LAGO 1**

LOCALIZAÇÃO: AVENIDA JOSÉ VALTER, QUADRA 24, RESIDENCIAL INTERLAGOS | MUNICÍPIO: RIO VERDE - GO

DESCRIÇÃO: **Fôrma e Fundação - Lago 1**

AUTOR/RESPONSÁVEL: ANTONIO CARLOS PERES | PROPRIETÁRIO: CÂMARA MUNICIPAL DE RIO VERDE | REVISÃO: 00

ESCALA: INDICADA | EMPRESA: ACM ENGENHARIA | FRANCA: 01/02

ETAPA DO PROJETO: EXECUTIVO | CNPJ: 33.471.066/0001-19