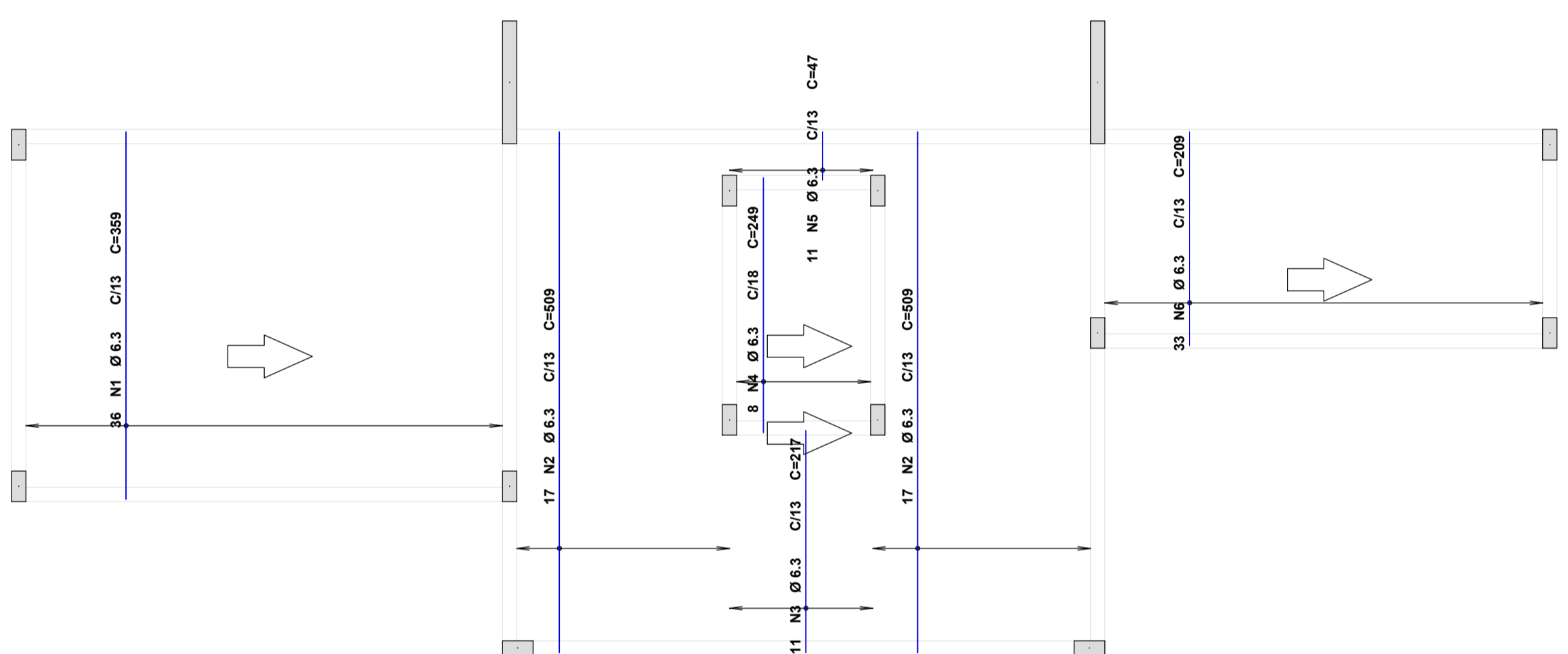
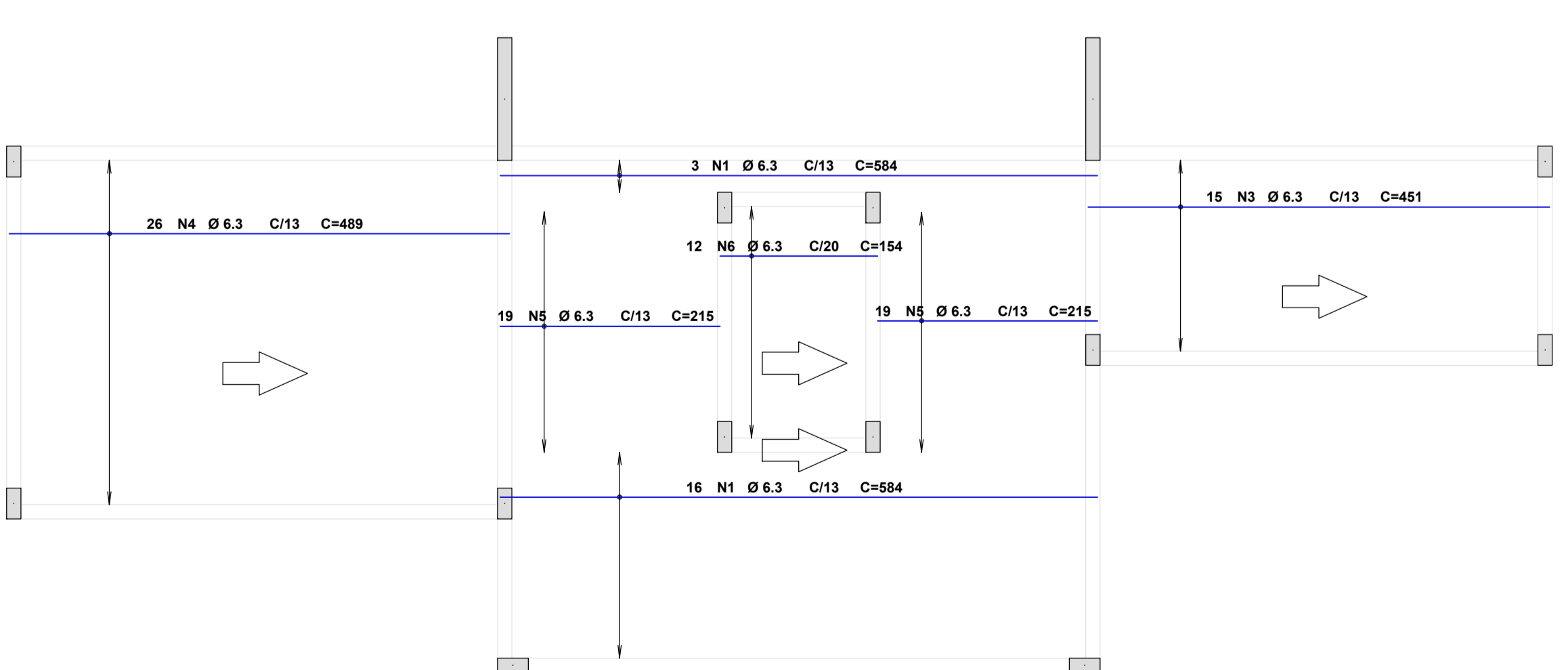


Armadura negativa horizontal - Lago 1  
ESCALA 1:50

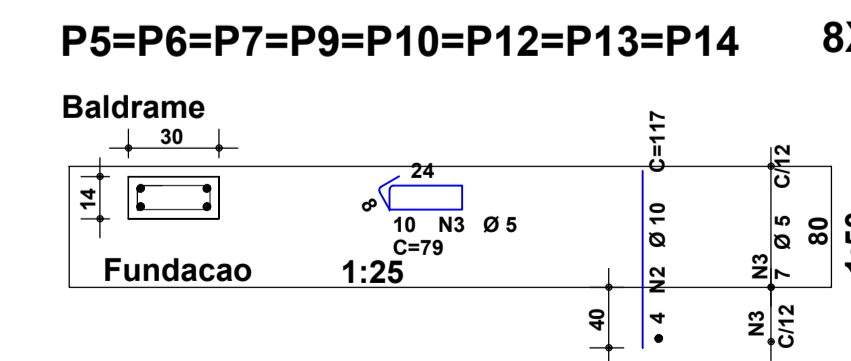
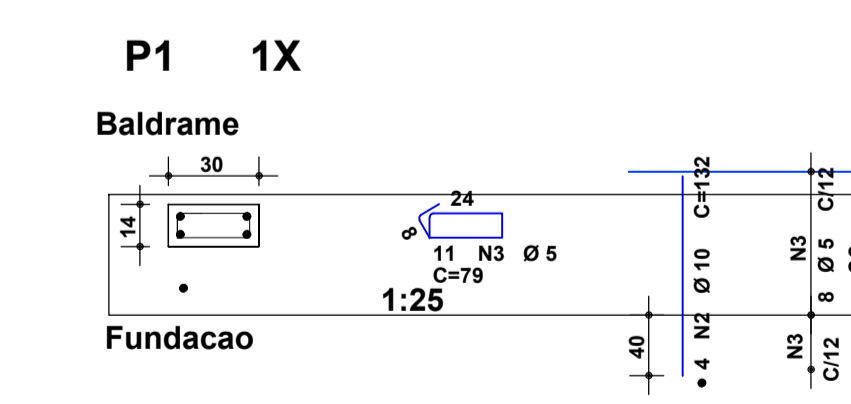
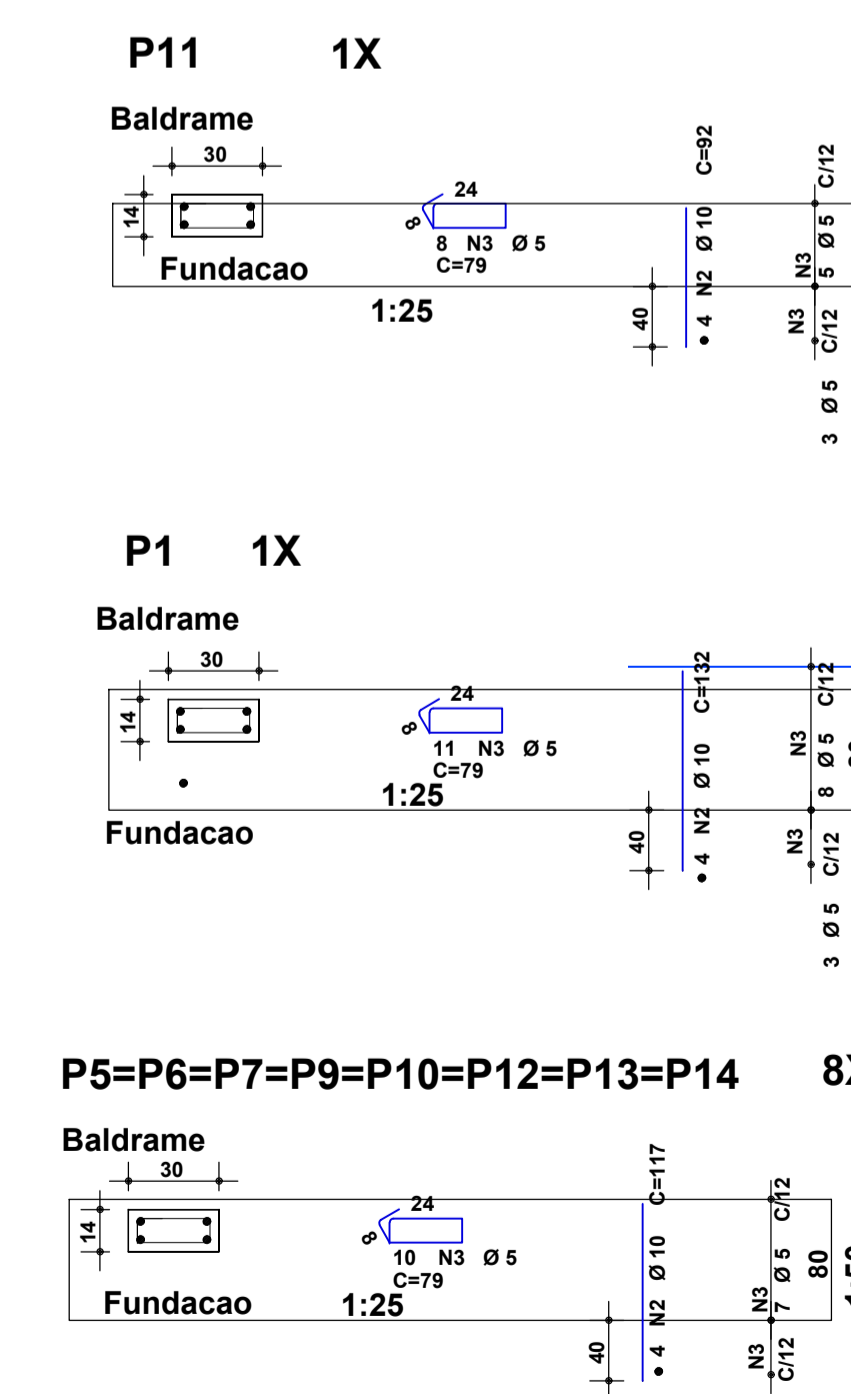
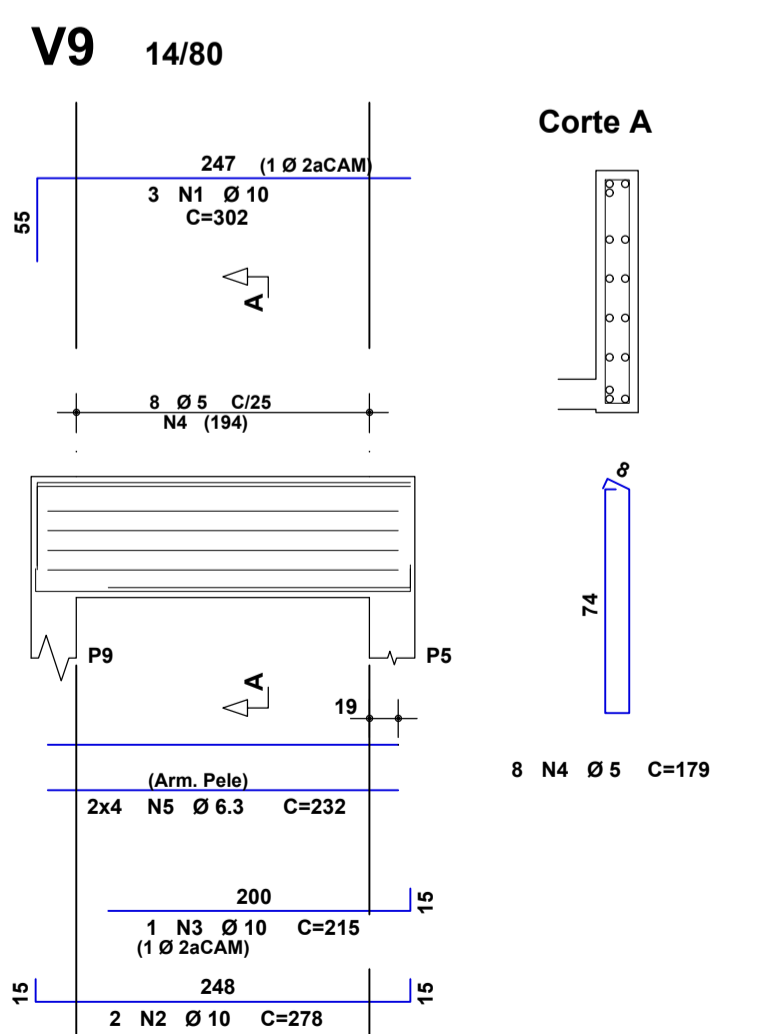
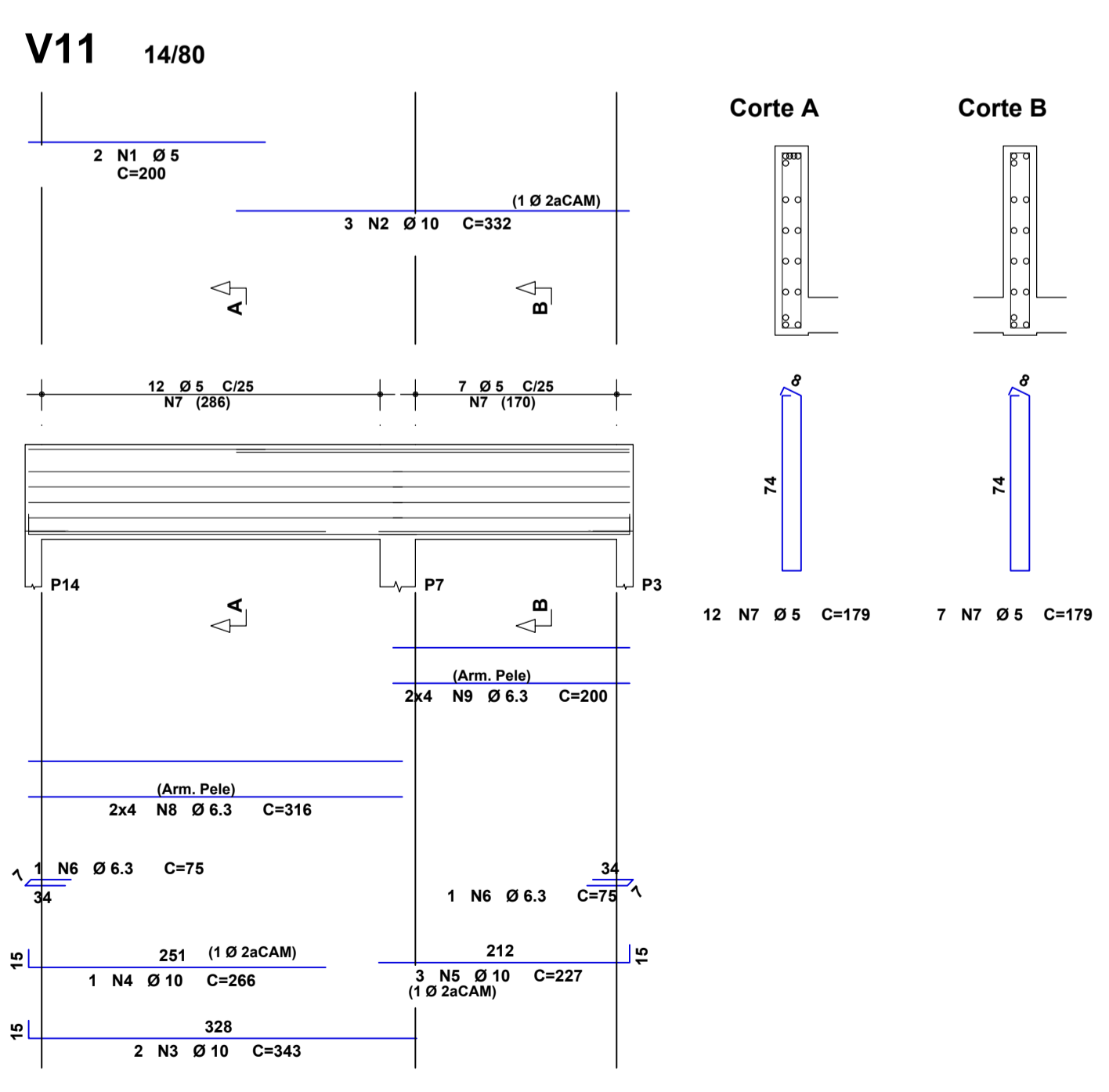
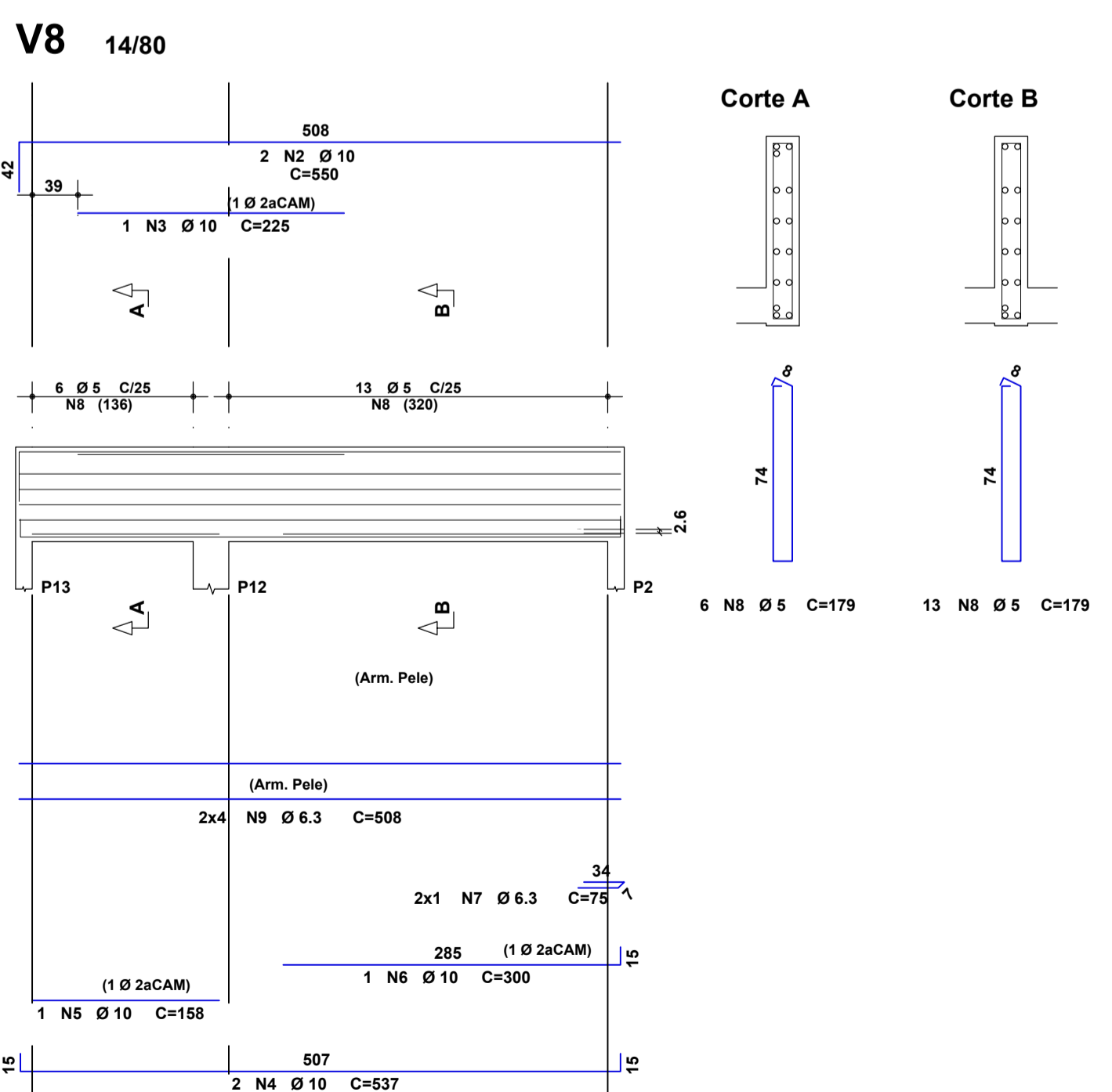
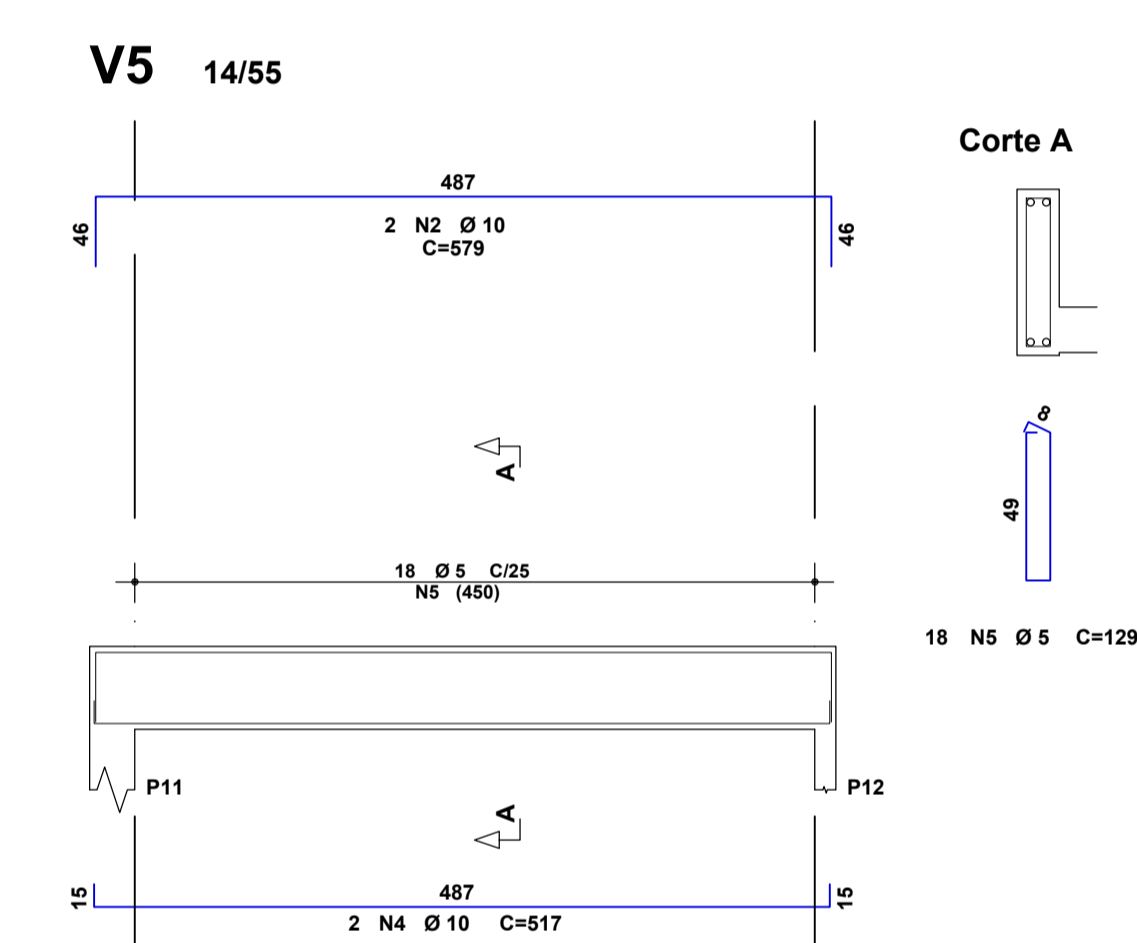
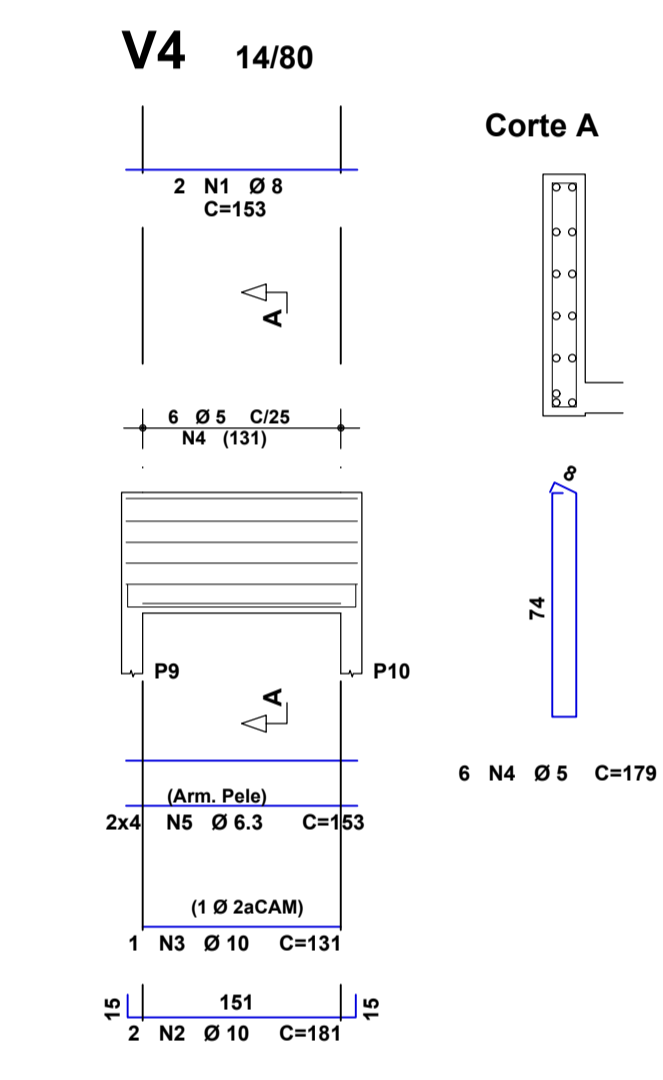
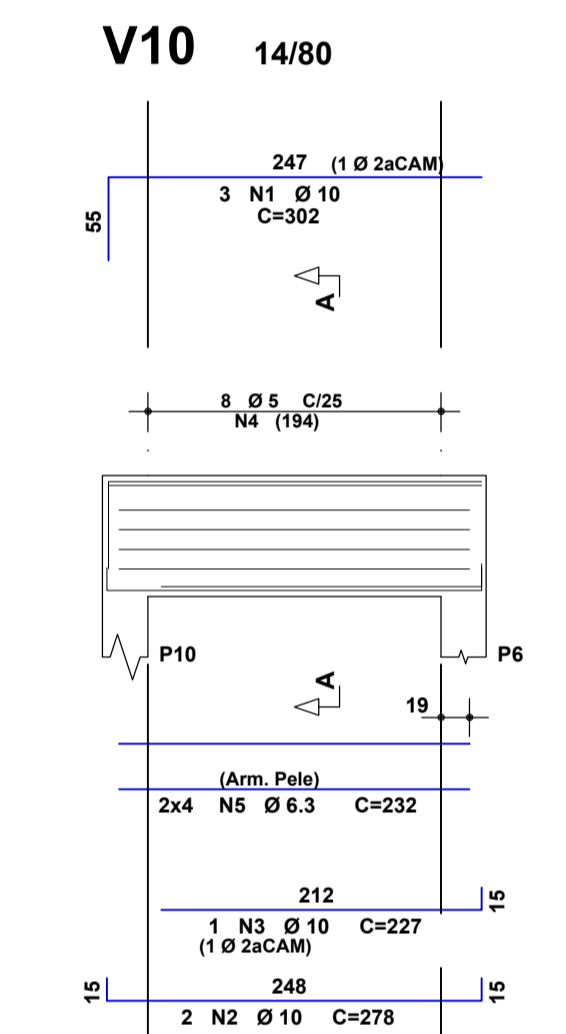
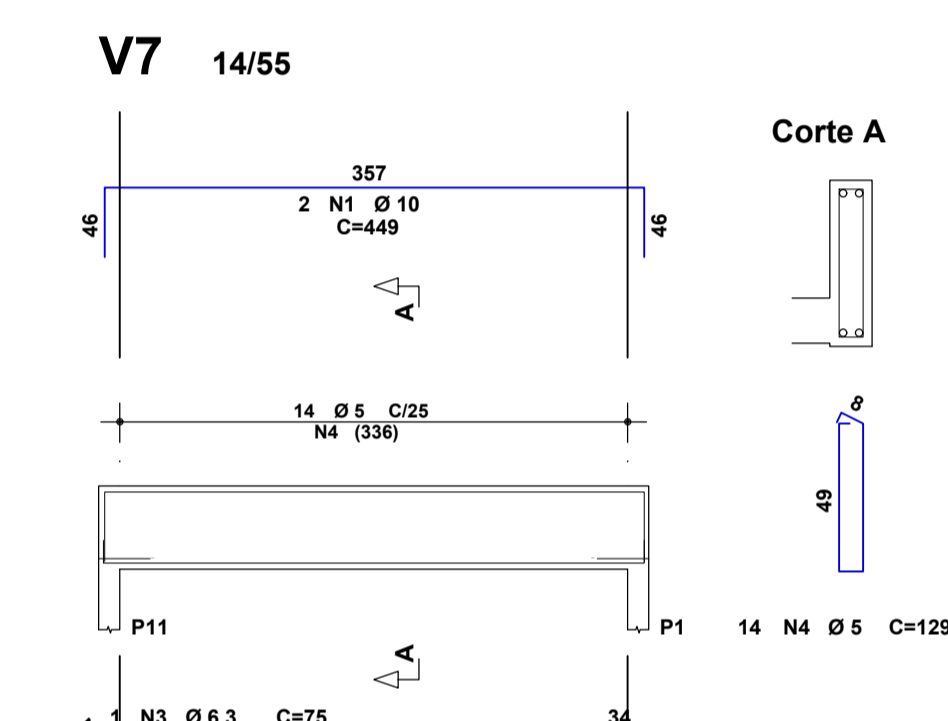
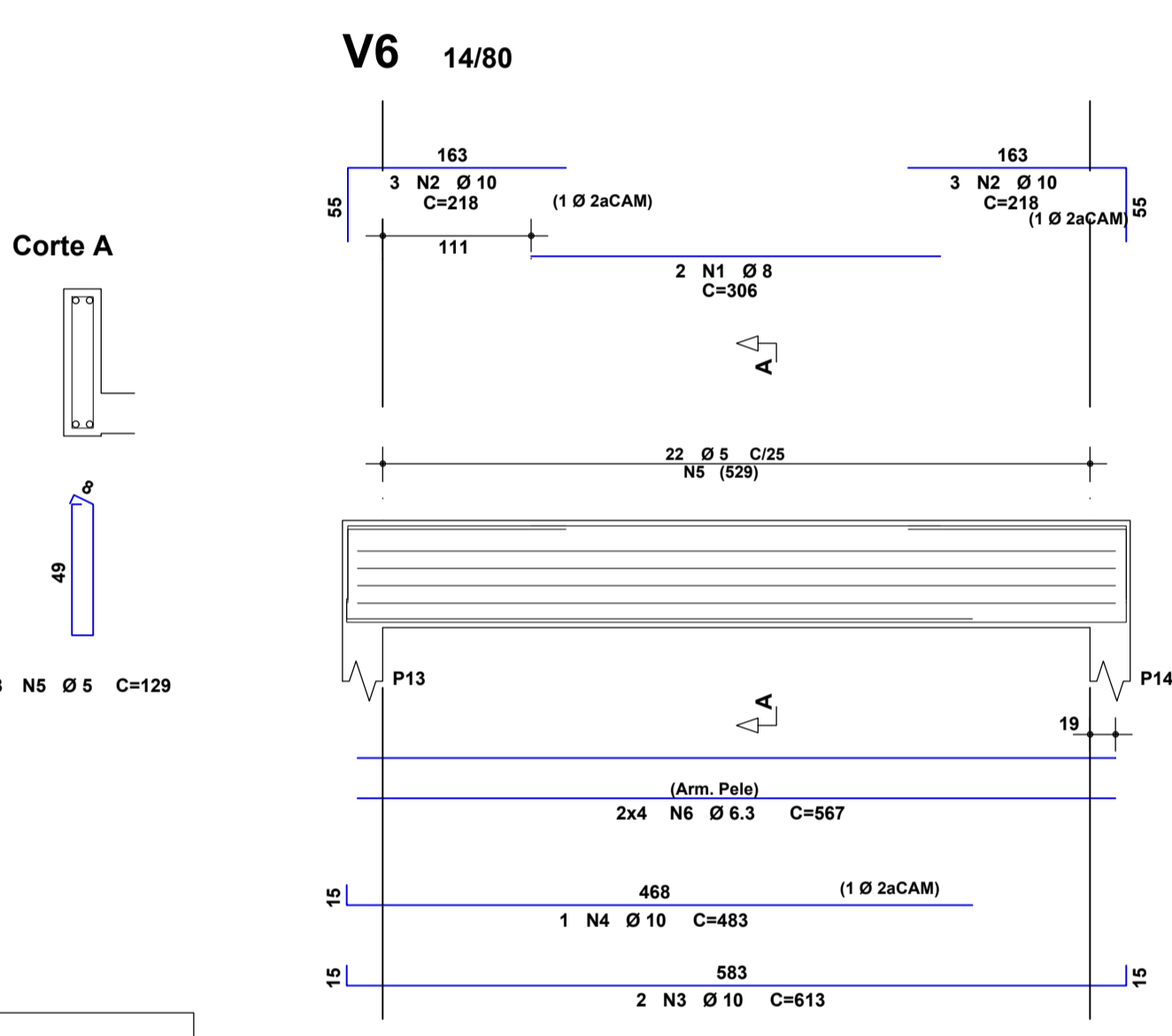
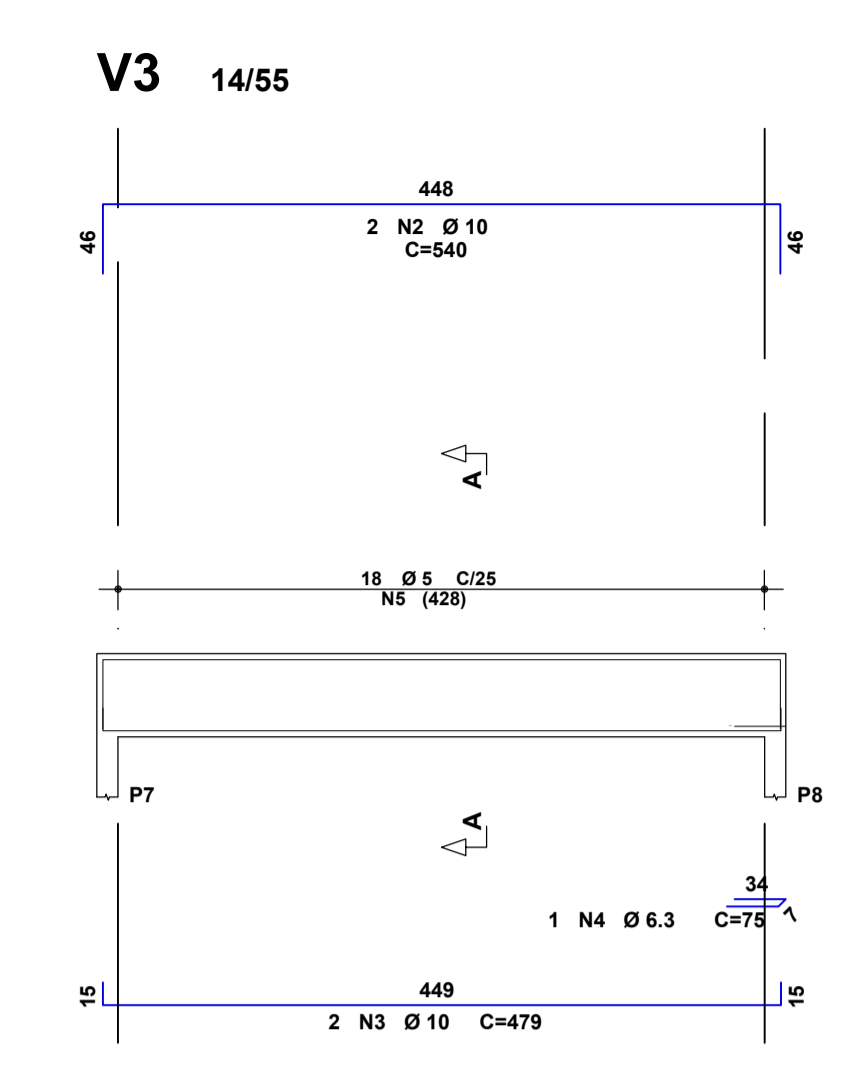
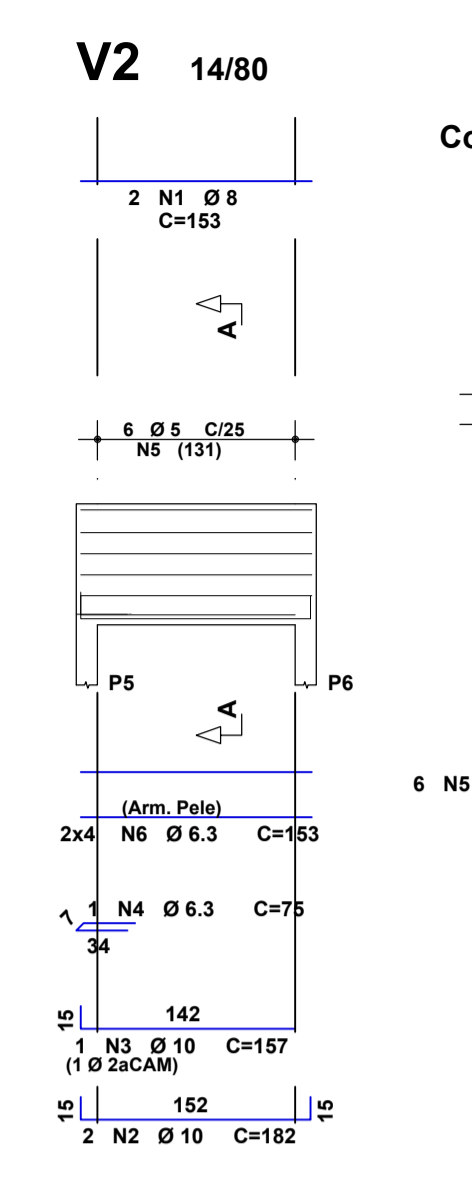
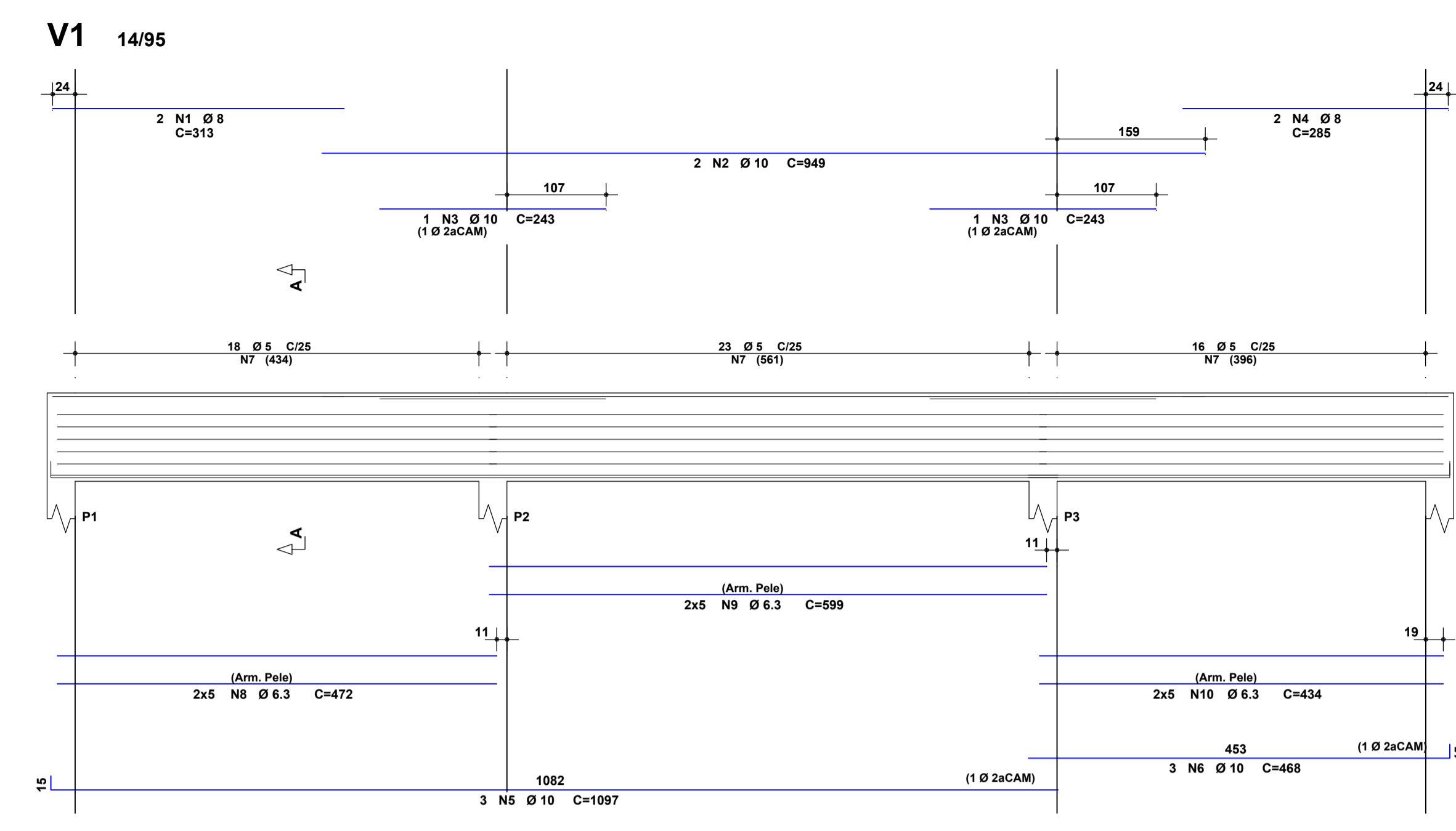
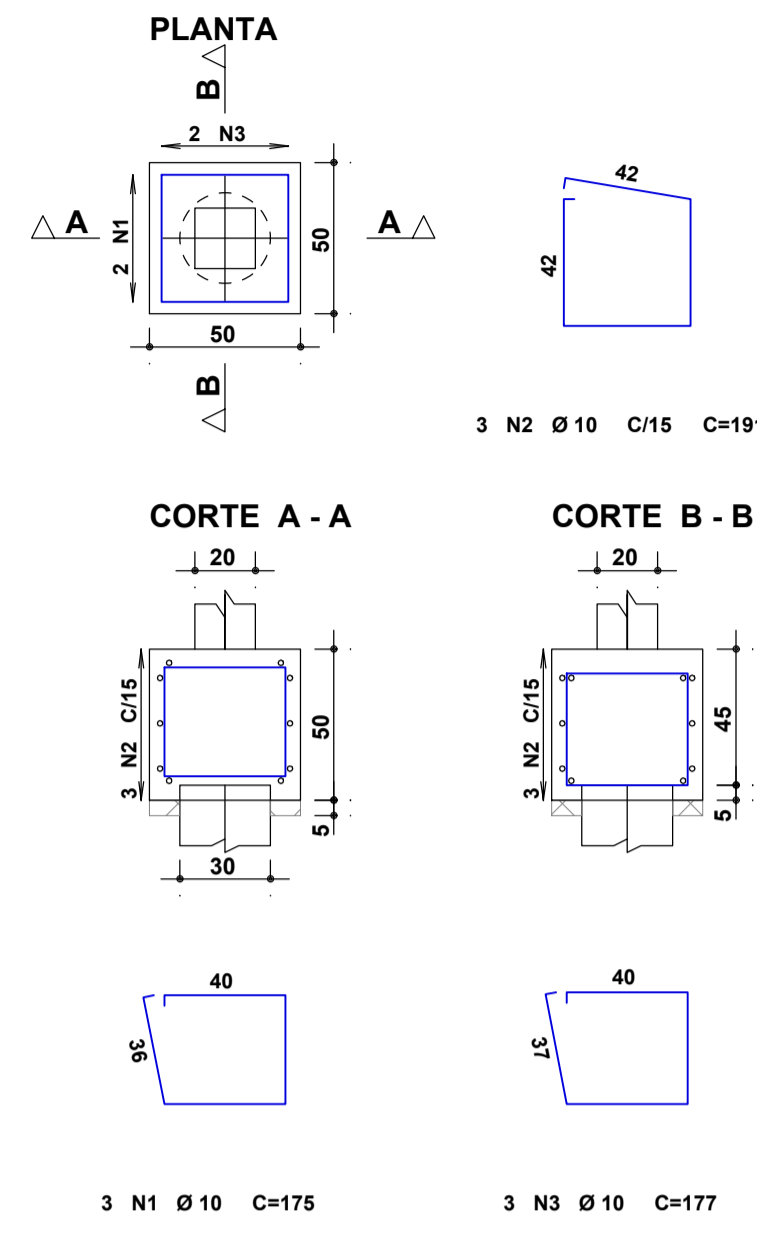


Armadura positiva vertical - Lago 1  
ESCALA 1:50



Armadura positiva horizontal - Lago 1  
ESCALA 1:50

Blocos de 01 estaca 10X  
(ESCALA 1:25)



ACO	POS	BIT (mm)	QUANT	COMPRIMENTO (cm)	TOTAL (cm)
<b>Blocos de 01 estaca (X10)</b>					
50A	1	10	30	176	5290
50A	2	10	30	191	5730
50A	3	10	30	177	5310
<b>Baldrame - Armadura negativa horizontal</b>					
50A	1	8	24	350	8400
50A	2	8	24	345	8280
<b>Baldrame - Armadura positiva horizontal</b>					
50A	1	6.3	19	584	11096
50A	3	6.3	15	451	6765
50A	4	6.3	26	489	12714
50A	5	6.3	28	515	8170
50A	6	6.3	12	154	1848
<b>Baldrame - Armadura positiva vertical</b>					
50A	1	6.3	36	389	13924
50A	2	6.3	34	389	13286
50A	3	6.3	11	217	2387
50A	4	6.3	8	249	1992
50A	5	6.3	11	47	517
50A	6	6.3	33	209	6897
<b>P1</b>					
50A	2	10	4	132	528
60B	5	5	11	79	869
<b>P5=P6=P7=P9=P10=P12=P13=P14 (X8)</b>					
50A	2	10	32	117	3744
60B	3	5	80	79	6320
<b>P11</b>					
50A	2	10	4	92	368
60B	3	5	8	79	632
<b>V1</b>					
50A	1	8	2	313	626
50A	2	10	2	948	1896
50A	3	10	2	243	486
50A	4	8	3	266	530
50A	5	10	3	1097	3291
50A	6	10	3	468	1464
60B	7	5	67	209	11913
50A	8	6.3	10	472	4720
50A	9	6.3	10	999	9990
50A	10	6.3	10	434	4340
<b>V10</b>					
50A	1	10	3	302	906
50A	2	10	2	278	556
50A	3	10	1	227	227
60B	4	5	8	179	1432
50A	5	6.3	8	232	1856
<b>V11</b>					
60B	1	5	2	200	400
50A	2	10	2	332	664
50A	3	10	2	343	686
50A	4	10	2	266	530
50A	5	10	3	227	681
50A	6	6.3	2	75	150
60B	7	5	19	179	3401
50A	8	6.3	8	316	2528
50A	9	6.3	5	200	1600
<b>V2</b>					
50A	1	8	2	153	306
50A	2	10	2	182	364
50A	3	10	1	157	157
50A	4	6.3	1	75	75
60B	5	5	6	179	1074
50A	6	6.3	8	153	1224
<b>V3</b>					
50A	2	10	2	540	1080
50A	4	6.3	1	75	75
60B	5	5	8	179	1432
50A	6	6.3	8	232	1856
<b>V4</b>					
50A	1	8	2	153	306
50A	2	10	2	181	362
50A	3	10	1	131	131
60B	4	5	6	179	1074
50A	5	6.3	8	153	1224
<b>V5</b>					
50A	2	10	2	579	1158
60B	4	5	8	129	1034
50A	5	5	18	129	2322
<b>V6</b>					
50A	1	8	2	306	612
50A	2	10	2	218	436
50A	3	10	2	613	1226
50A	4	10	1	483	483
60B	5	5	22	179	3938
50A	6	6.3	8	567	4536
<b>V7</b>					
50A	1	10	2	449	898
50A	2	10	2	388	776
50A	3	6.3	2	75	150
50A	4	5	14	129	1806
<b>V8</b>					
50A	2	10	2	550	1100
50A	3	10	1	225	225
50A	4	10	1	637	1074
50A	5	10	1	158	158
50A	6	10	1	300	300
50A	7	6.3	2	75	150
60B	8	5	19	179	3401
50A	9	6.3	5	508	4064
<b>V9</b>					
50A	1	10	3	302	906
50A	2	10	2	278	556
50A	3	10	2	215	215
60B	4	5	8	179	1432
50A	5	6.3	8	232	1856

RESUMO AÇO CA 50-60			
ACO	BIT (mm)	COMPR (cm)	PESO (kg)
60B	5	423	85
50A	6.3	1172	287
50A	8	146	57
50A	10	468	289
Peso Total 60B =			85 kg
Peso Total 50A =			633 kg

00 15/11/2021 EMISSÃO INICIAL ANTONIO CARLOS PERES

REVISÃO DATA DESCRIÇÃO RESPONSÁVEL

OBRA: **REFORMA CÂMARA - RIO VERDE**

DISCIPLINA: **ESTRUTURAL - LAGO 1**

LOCALIZAÇÃO: AVENIDA JOSÉ VALTEIR, QUADRA 24, RESIDENCIAL INTERLAGOS MUNICÍPIO: RIO VERDE - GO

DESCRIÇÃO: **Armação- Lago 1**

AUTOR/RESPONSÁVEL: ANTONIO CARLOS PERES PROPRIETÁRIO: CÂMARA MUNICIPAL DE RIO VERDE

ESCALA: INDICADA EMPRESA: ACM ENGENHARIA PRANCHAS: 02/02

ETAPA DO PROJETO: EXECUTIVO CNPJ: 33.471.066/0001-19