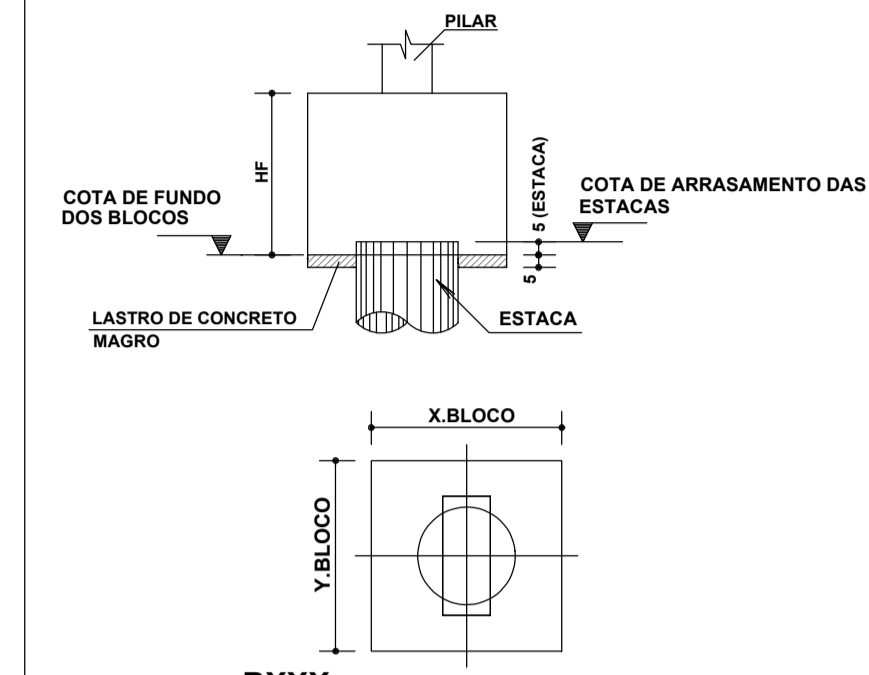


LOCAÇÃO ESTACAS - LAGO 1
ESCALA 1:50

ESTACA ESCAVADA Ø 30cm - C = 4.0 M

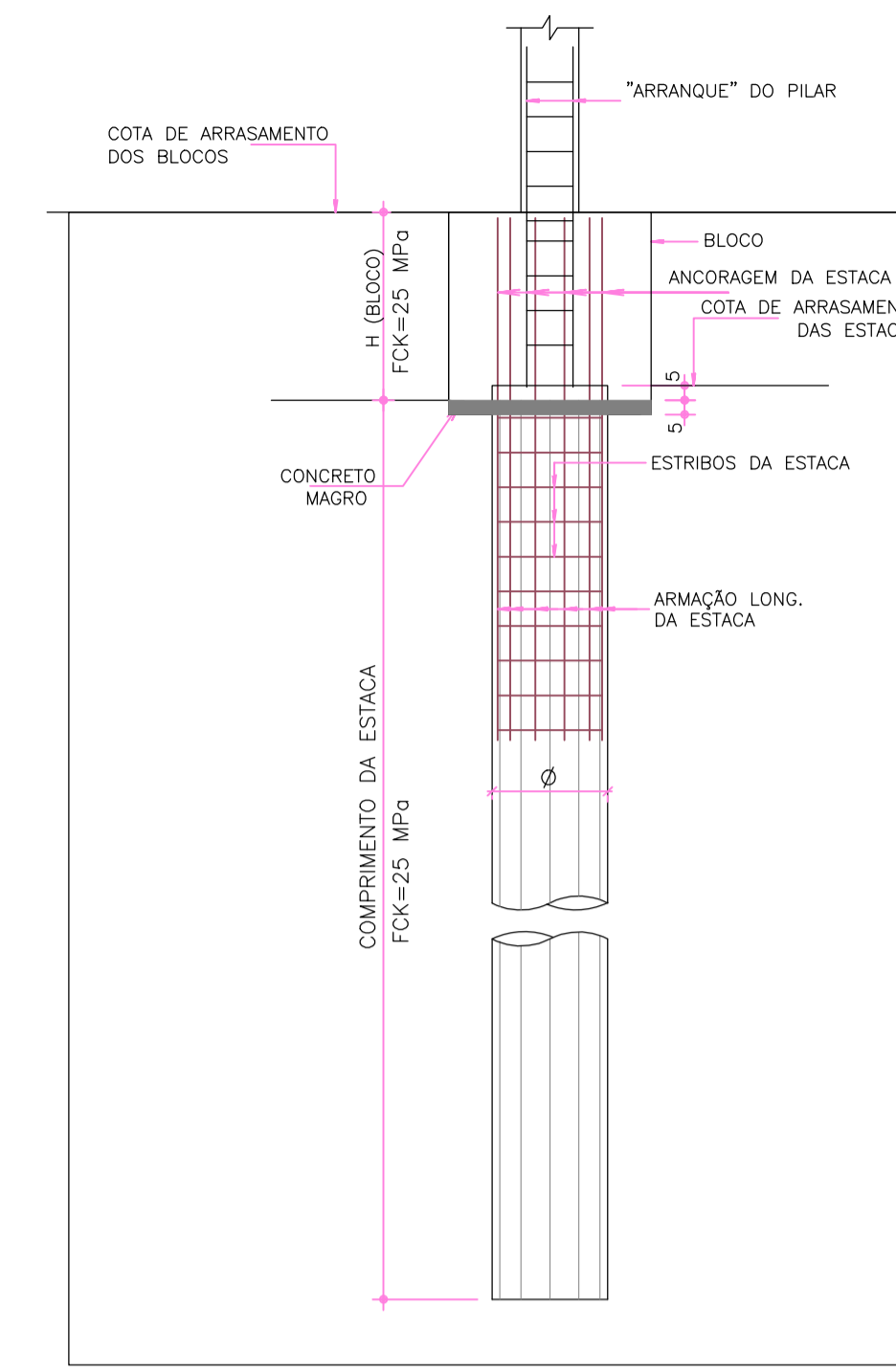
DETALHE GENÉRICO FUNDAÇÃO

Sem Escala
fck concreto = 25 MPa



BXXX
X=BLOCO/Y=BLOCO
CA=COTA DO TOPO DA ESTACA/FUNDO DE ESTACA
HF=ALTURA DO BLOCO

- NOTAS:
- 1) Verificar cota superior dos blocos e nível de arrasamento das estacas na planta de locação
 - 2) Executar lastro de 5 cm de concreto magro no fundo do bloco antes de posicionar o ferragem.

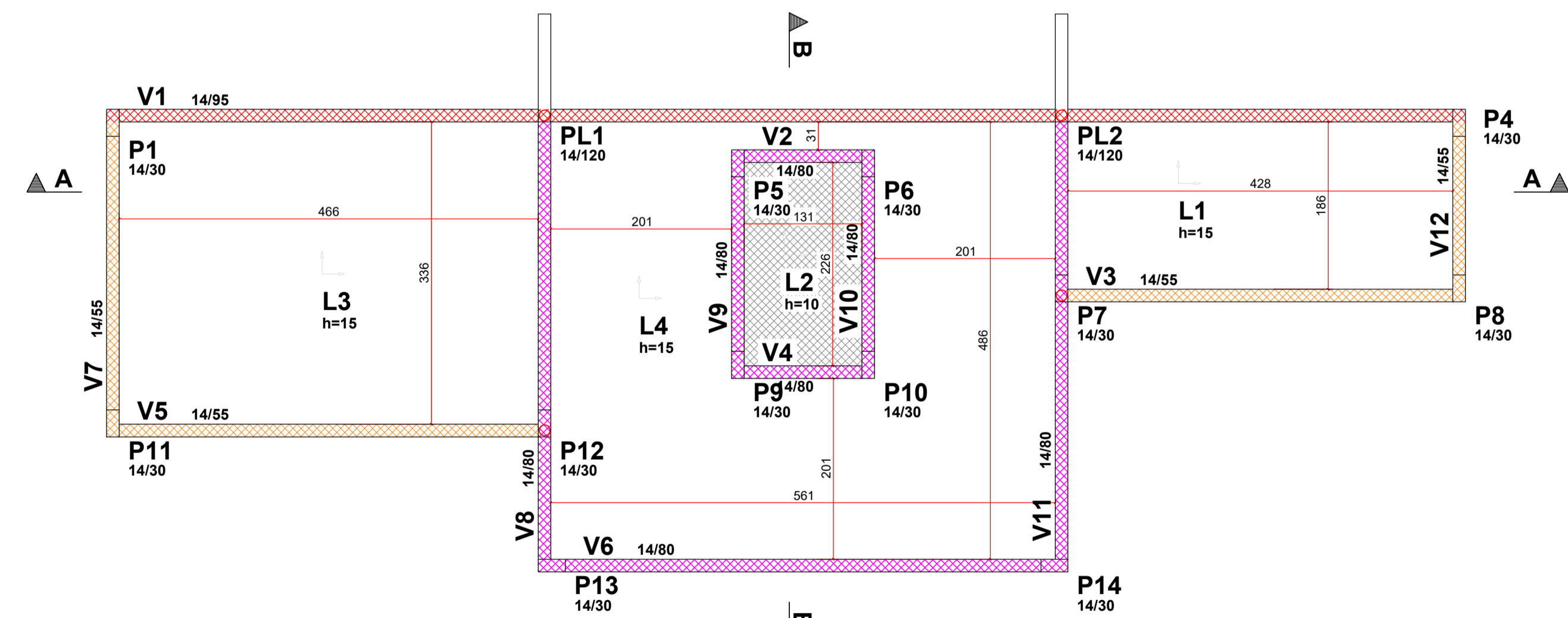
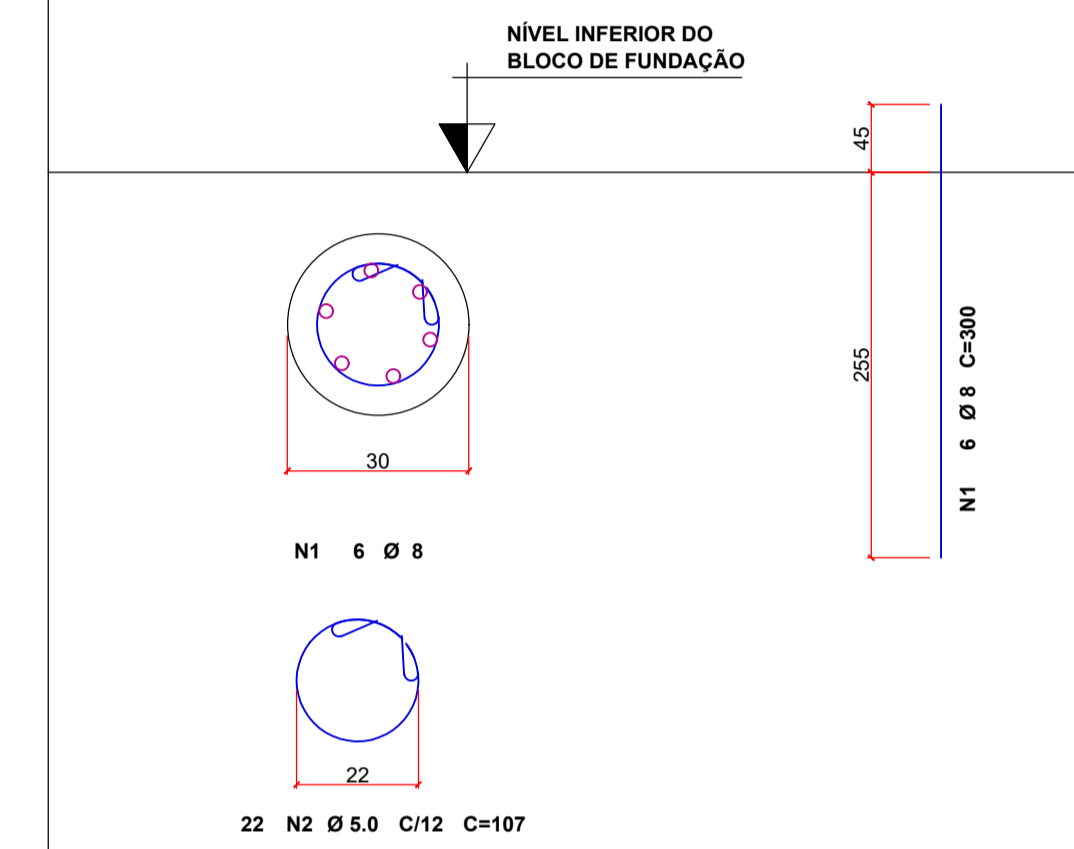


DETALHE GENÉRICO DAS ESTACAS SEM ESCALA

ACO	POS	BIT (mm)	QUANT	COMPRIMENTO (cm)	UNIT	TOTAL
Estacas 30 cm - x10						
50A	1	8	60	300	18000	
60B	2	5	220	107	23540	

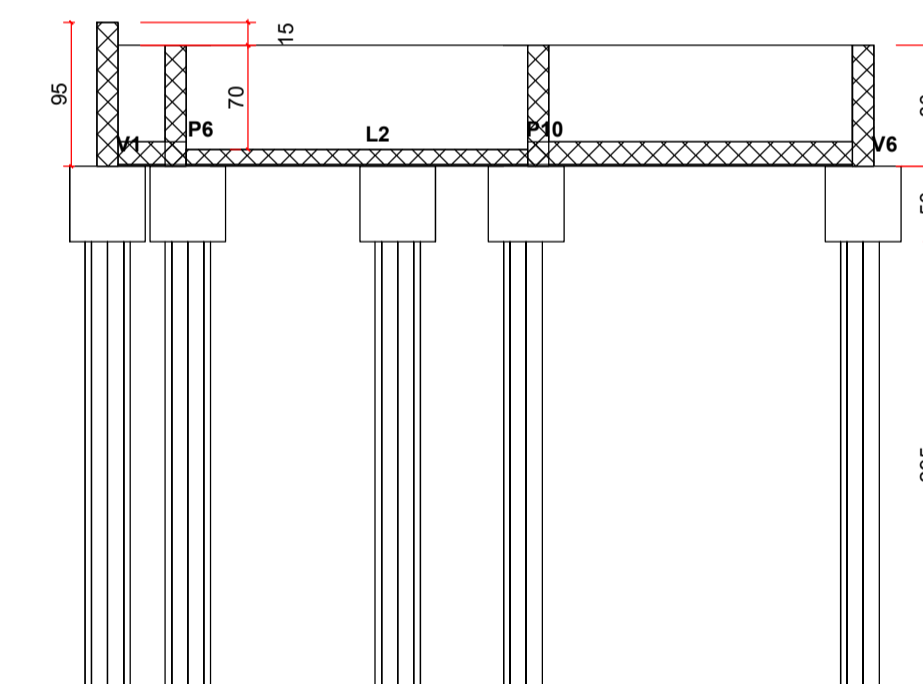
RESUMO AÇO CA 50-60			
ACO	BIT (mm)	COMPR (m)	PESO (kg)
60B	5	236	37
50A	8	180	72
Peso Total	60B =		37 kg
Peso Total	50A =		72 kg

ESTACAS DE Ø 30 CM - x 10

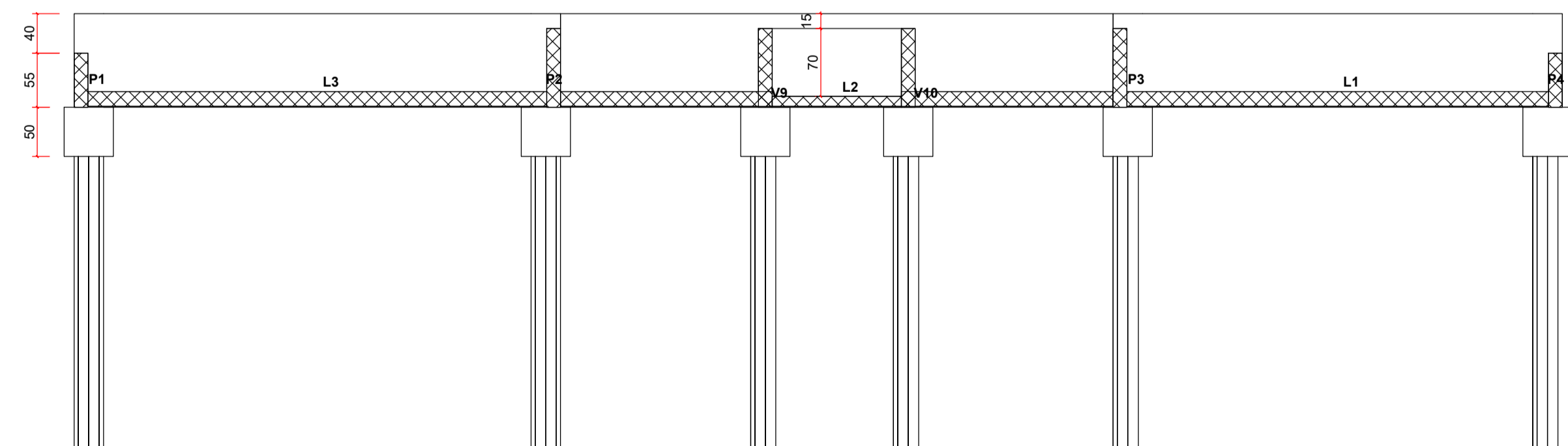


FÔRMAS - LAGO 1
ESCALA 1:50

NÍVEL: [Hatching] -0.05 [Hatching] -0.10 [Hatching] +0.45 [Hatching] +0.70 [Hatching] +0.85



CORTE B-B
ESCALA 1:50



CORTE A-A
ESCALA 1:50

- CARGAS:**
- CARGA LAJE PISO: PERMANENTE: 150kg/m² - ACIDENTAL: 150kg/m²
 - CARGA ALVENARIA: 750kg/m
- CARACTERÍSTICAS DO CONCRETO:**
- RESISTÊNCIA CARACTERÍSTICA DO CONCRETO (fck): 25 MPa
 - RELAÇÃO ÁGUA/CEMENTO (a/c): 0.55
 - A DIMENSÃO MÁXIMA CARACTERÍSTICA DO AGREGADO GRAUADO UTILIZADO DEVE SER INFERIOR A 1,6cm;
 - MÓDULO DE ELASTICIDADE LONGITUDINAL SECANTE DESTA OBRA: Ecs = 26,07 GPa
- COBRIMENTOS DAS ARMADURAS, COM RIGIDO CONTROLE DE QUALIDADE:**
- VIGAS: 3.0 cm
 - PILARES: 3.0 cm
 - LAJES (MACIÇA E PRÉ-MOLDADA): 2.0 cm
 - FUNDAÇÃO: 4.0 cm

LEGENDA

- [Hatching] PILAR QUE NASCE
- [Hatching] PILAR QUE CONTINUA
- [Hatching] PILAR QUE MORRE
- [Hatching] PILAR QUE MUDA DE SEÇÃO

REVISÃO	DATA	EMISSÃO INICIAL	DESCRICOÇÃO	ANTONIO CARLOS PERES	RESPONSÁVEL
00	15/11/2021				

OBRA
REFORMA CÂMARA - RIO VERDE

DISCIPLINA
ESTRUTURAL - LAGO 1

LOCALIZAÇÃO
AVENIDA JOSÉ VALTER, QUADRA 24, RESIDENCIAL INTERLAGOS
MUNICÍPIO: RIO VERDE - GO

DESCRIÇÃO
Fôrma e Fundação - Lago 1

AUTOR/RESPONSÁVEL
ANTONIO CARLOS PERES
CREA 21754/D - GO

PROPRIETÁRIO
CÂMARA MUNICIPAL DE RIO VERDE

REVISÃO
00

ESCALA
INDICADA

EMPRESA
ACM ENGENHARIA
CNPJ: 33.471.066/0001-19

FRANCA
01/02