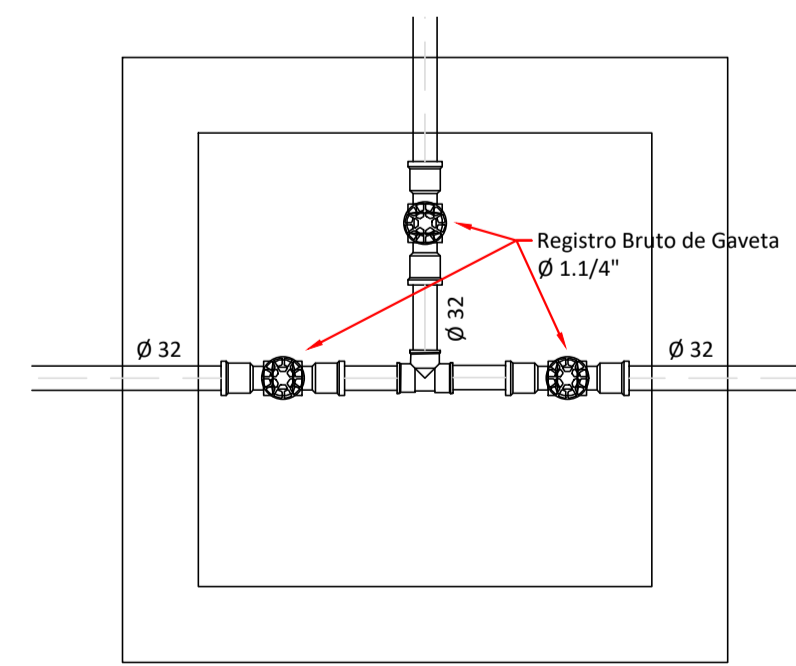
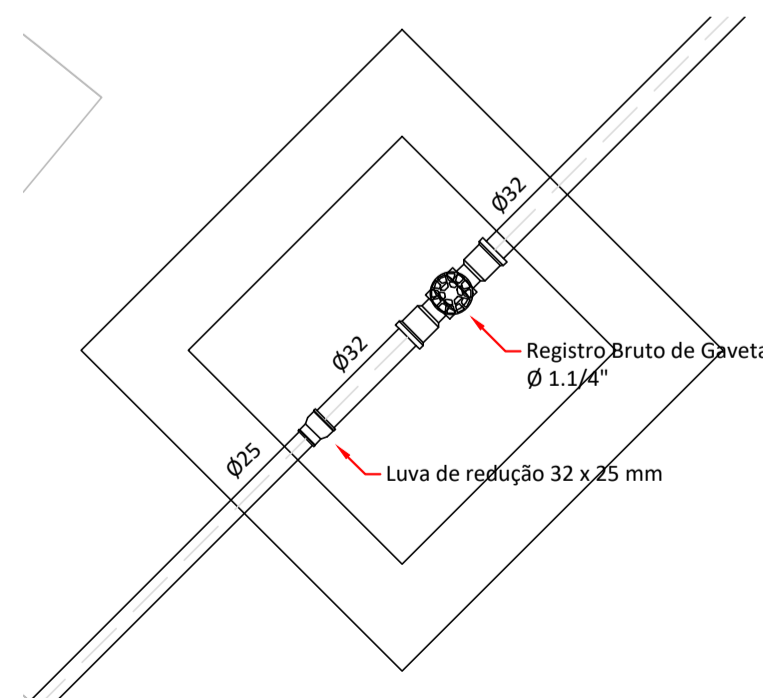


1 Esquema Alimentação e Drenagem

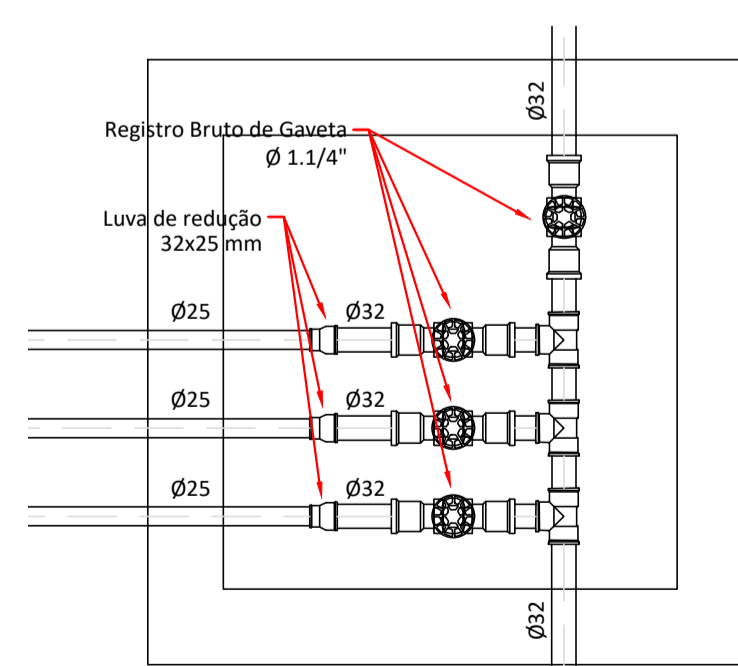
Escala 1:50



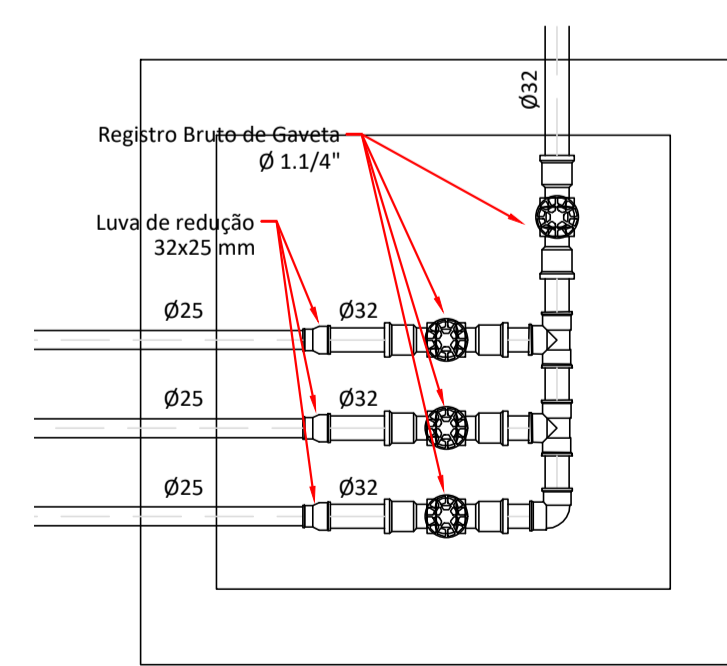
2 Detalhe 1
Escala 1:10



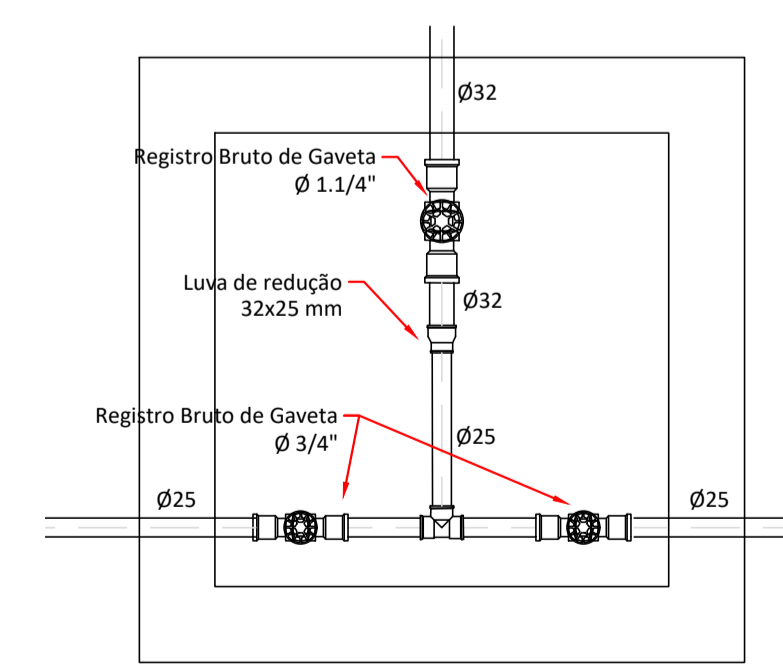
3 Detalhe 2
Escala 1:10



4 Detalhe 3
Escala 1:10



5 Detalhe 4
Escala 1:10



6 Detalhe 5
Escala 1:10

PROJETO HIDROSSANITARIO

Reforma e Ampliação

END.: AVENIDA JOSÉ WALTER, QUADRA 24, RESIDENCIAL INTERLAGOS
RIO VERDE-GO

Proprietário: CÂMARA MUNICIPAL DE RIO VERDE-GO

Autor: ANTÔNIO CARLOS PERES DE OLIVEIRA FILHO
CREA: 201754/D-GO

Responsável Técnico:

Descrição dos pavtos: SU-TÉRREO + TÉRREO + SUPERIOR - 2 pavtos

ÁREA DO TÉRREO - EXISTENTE: 1.723,90 m ²	ÁREA GUARITA - DEMOLIÇÃO: 11,34 m ²	ÁREA DO TERRENO ORIGINAL: 11.489,08 m ²
ÁREA DO TÉRREO - ACRÉSCIMO: 173,82 m ²	ÁREA GUARITA - CONSTRUÇÃO: 65,34 m ²	ÁREA CONSTRUÍDA - EXISTENTE: 2.734,79 m ²
ÁREA DO SUPERIOR - EXISTENTE: 280,56 m ²	ÁREA PERMEÁVEL: 5.168,47 m ² (44%)	ÁREA CONSTRUÍDA - ACRÉSCIMO: 239,16 m ²
ÁREA DO SUB-TÉRREO EXISTENTE: 730,32 m ²		ÁREA TOTAL DA CONSTRUÇÃO: 2.973,95 m ²

Logomarca:	Conteúdo: - Alimentação de água - Drenagem dos tanques - Água pluvial	Folha: 05/06
		Escala: Indicada
		Data: Novembro / 2021
		Desenho: