

**Quadro de Cargas (QD1)**

Circuito	Descrição	Pot. total (W)	Fases	Pot. - R (W)	Pot. - S (W)	Pot. - T (W)	Seção (mm²)	Dij (A)	Status
1	Iluminação	262	T			262	1,5	10	OK
2	Tomadas	700	R	700			2,5	10	OK
3	Ar Condicionado	1400	S		1400		2,5	10	OK
TOTAL		2362	R+S+T	700	1400	262			

**Quadro de Cargas (QD2)**

Circuito	Descrição	Pot. total (W)	Fases	Pot. - R (W)	Pot. - S (W)	Pot. - T (W)	Seção (mm²)	Dij (A)	Status
4	Iluminação Externa 1	1600	T			1600	2,5	10	OK
5	Iluminação Externa 2	1630	S		1630		6	16	OK
6	Iluminação Externa 3	1100	S		1100		2,5	10	OK
7	Iluminação Externa 4	2100	R	2100			6	16	OK
8	Iluminação Externa 5	1800	S		1800		6	10	OK
9	Iluminação Externa 6	1600	R	1600			2,5	10	OK
10	Iluminação Externa 7	1830	T			1830	1,5	10	OK
TOTAL		11660	R+S+T	3700	4530	3430			

**Quadro de Cargas (QD3)**

Circuito	Descrição	Pot. total (W)	Fases	Pot. - R (W)	Pot. - S (W)	Pot. - T (W)	Seção (mm²)	Dij (A)	Status
11	Bomba 1	3700	R	3700			4	32	OK
12	Bomba 2	1500	S		1500		2,5	16	OK
13	Bomba 3	1500	T			1500	2,5	16	OK
14	Bomba 4	3700	R	3700			4	32	OK
15	Bomba 5	3700	S		3700		4	32	OK
16	Bomba 6	3700	T			3700	4	32	OK
17	Iluminação Chafariz	2000	T			2000	2,5	10	OK
TOTAL		19800	R+S+T	7400	5200	7200			

**Quadro de Cargas (QD4)**

Circuito	Descrição	Pot. total (W)	Fases	Pot. - R (W)	Pot. - S (W)	Pot. - T (W)	Seção (mm²)	Dij (A)	Status
18	Bomba 7	1500	R	1500			2,5	10	OK
19	Bomba 8	1500	S		1500		2,5	10	OK
TOTAL		3000	R+S	1500	1500	0			

**Quadro de Cargas (QD5)**

Circuito	Descrição	Pot. total (W)	Fases	Pot. - R (W)	Pot. - S (W)	Pot. - T (W)	Seção (mm²)	Dij (A)	Status
20	Bomba 9	1500	S		1500		2,5	10	OK
TOTAL		1500	S	0	1500	0			

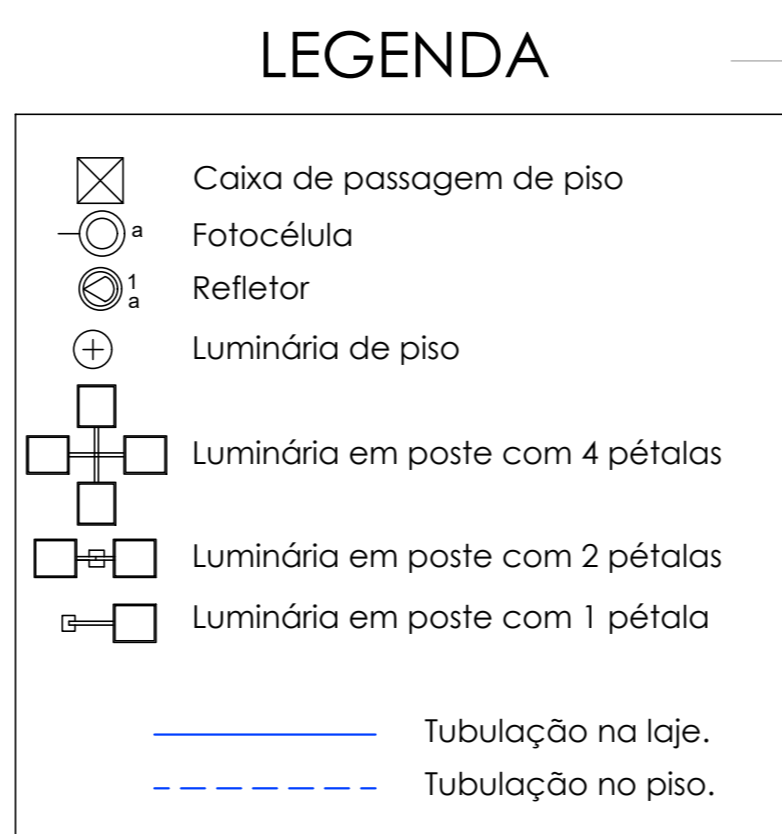
**Quadro de Cargas (QD6)**

Circuito	Descrição	Pot. total (W)	Fases	Pot. - R (W)	Pot. - S (W)	Pot. - T (W)	Seção (mm²)	Dij (A)	Status
21	Bomba 10	1500	T			1500	2,5	10	OK
TOTAL		1500	T	0	0	1500			

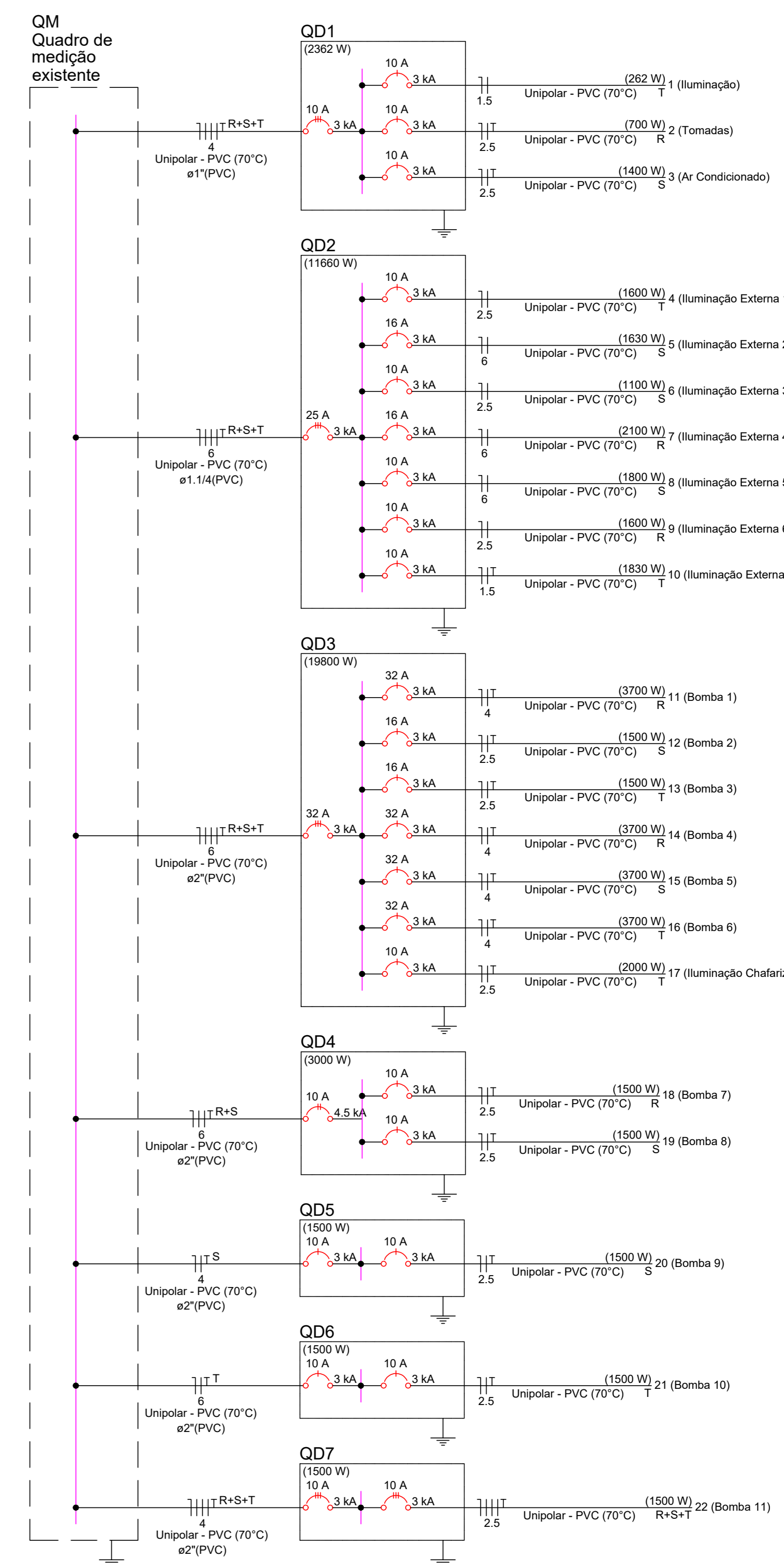
**Quadro de Cargas (QD7)**

Circuito	Descrição	Pot. total (W)	Fases	Pot. - R (W)	Pot. - S (W)	Pot. - T (W)	Seção (mm²)	Dij (A)	Status
22	Bomba 11	500	R+S+T	500	500	500	2,5	10	OK
TOTAL		1500	R+S+T	500	500	500			

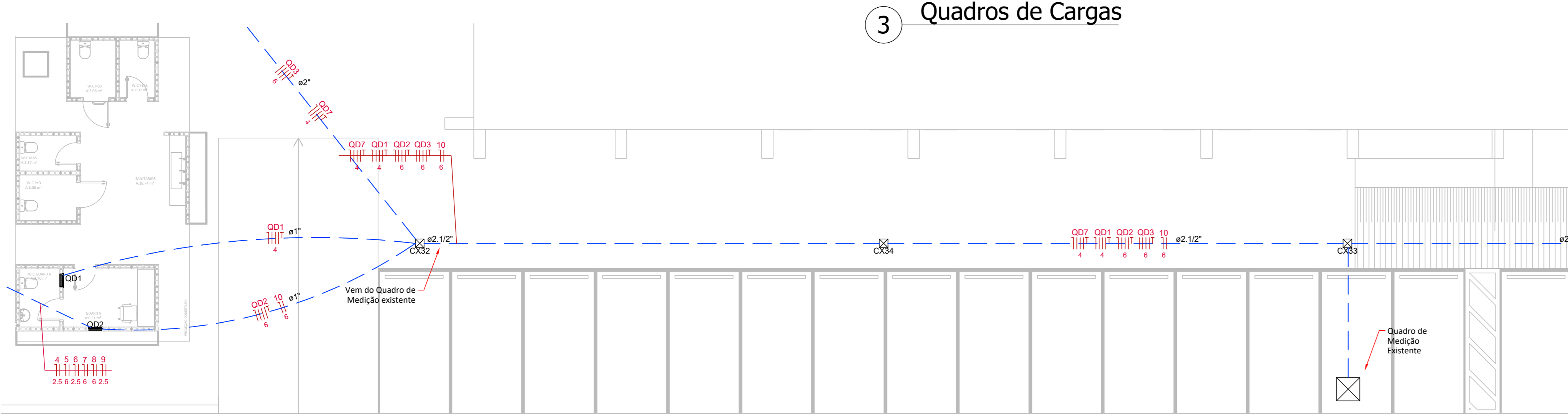
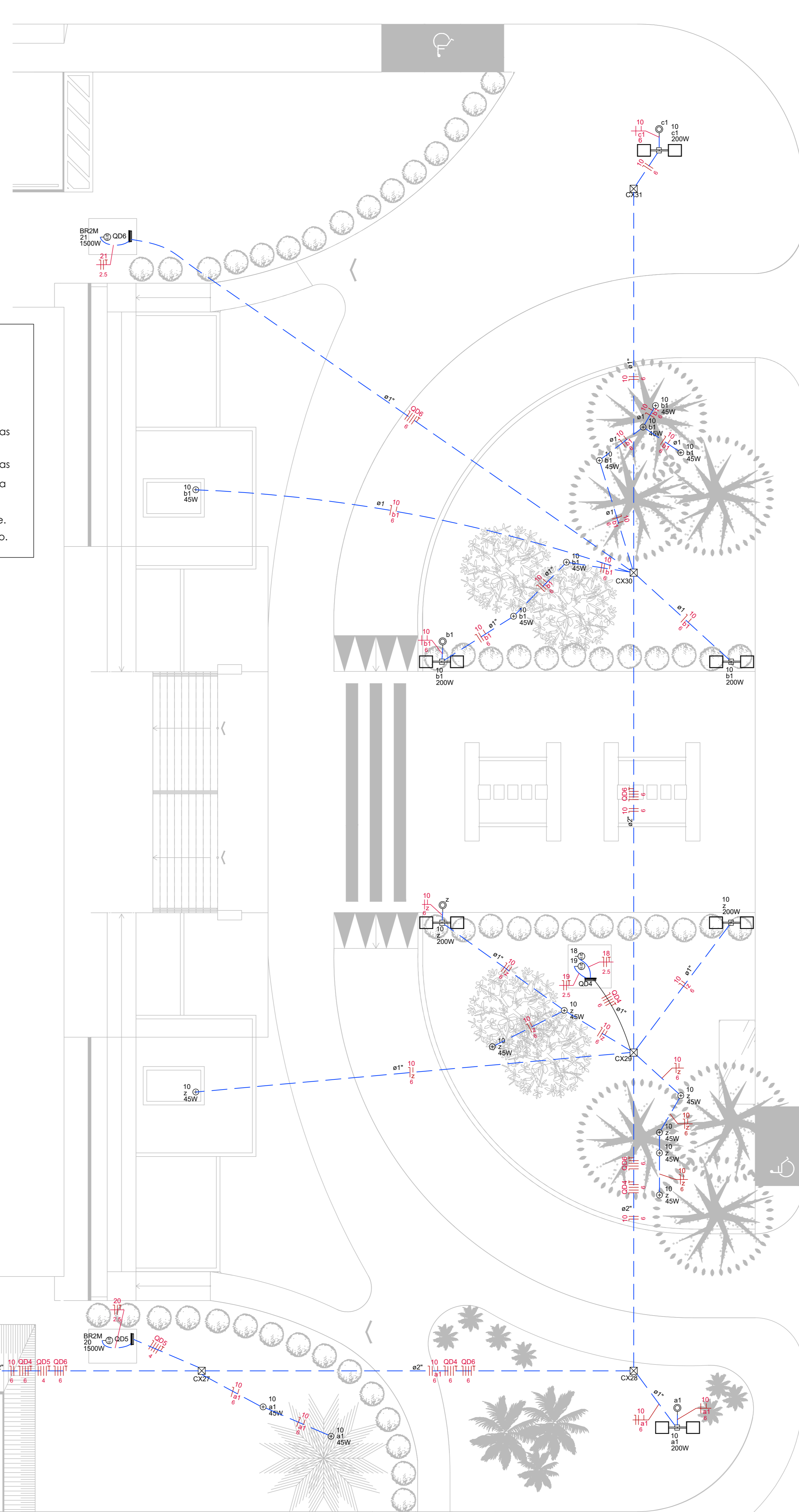
**3 Quadros de Cargas**



**2 Diagramas Multifilares**



**4 Diagramas Unifilares**



**1 Esquema Elétrico**

Escala 1:100

**PROJETO ELÉTRICO**

**Reforma e Ampliação**

END.: AVENIDA JOSÉ WALTER, QUADRA 24, RESIDENCIAL INTERLAGOS, RIO VERDE-GO

Proprietário: CÂMARA MUNICIPAL DE RIO VERDE-GO

Autor: ANTÔNIO CARLOS PERES DE OLIVEIRA FILHO  
CREA: 201754-D-GO

Responsável Técnico:

Descrição dos pontos:	SU-TÉRREO + TÉRREO + SUPERIOR	- 2 pavios
ÁREA DO TERREO - EXISTENTE:	ÁREA GUARITA - DEMOLIÇÃO:	ÁREA DO TERRENO ORIGINAL:
1.723,90 m²	11,34 m²	11.489,08 m²
ÁREA DO TERREO - ACRESCIMO:	ÁREA GUARITA - CONSTRUÇÃO:	ÁREA CONSTRUÍDA - EXISTENTE:
173,82 m²	65,34 m²	2.734,79 m²
ÁREA DO SUPERIOR - EXISTENTE:	ÁREA PERMÍVEL:	ÁREA CONSTRUÍDA - ACRESCIMO:
280,56 m²	5.168,47 m² (44%)	239,16 m²
ÁREA DO SUB-TÉRREO EXISTENTE:		ÁREA TOTAL DA CONSTRUÇÃO:
730,32 m²		2.973,95 m²

Legenda:	Conteúdo:	Folha:
	Praça e Guarita	02/04
		Escala: Indicada
		Data: Novembro / 2021
		Desenho: